



**DE** Montageanleitung

**EN** Installation instructions

**IT** Istruzioni di montaggio

**FI** Asennusohje



**HU** Szerelési útmutató

**GR** Γενικές οδηγίες συναρμολόγησης

**PL** Instrukcja montażu

**RO** Instrucțiuni de montaj

**FR** Instructions de montage

**ES** Instrucciones de montaje

**HR** Priručnik za montažu

**NL** Montagehandleiding

**SK** Návod na montáž

**TR** Montaj Talimatı

**RU** Руководство по монтажу

**NO** Monteringsveiledning

**SE** Monteringsinstruktioner

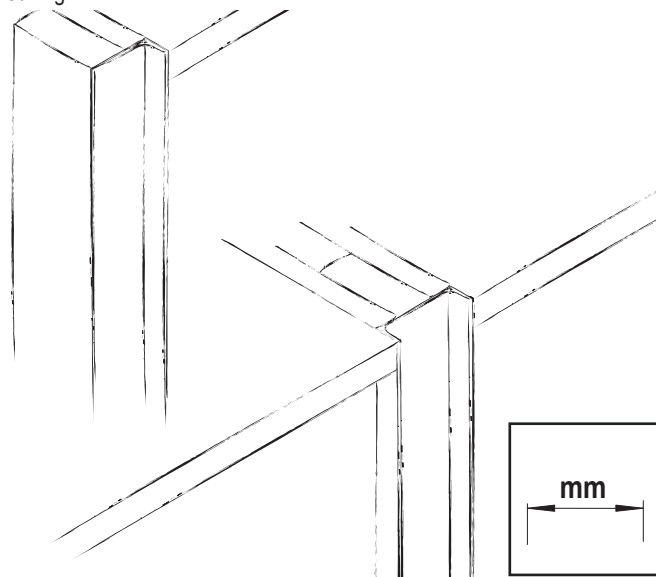
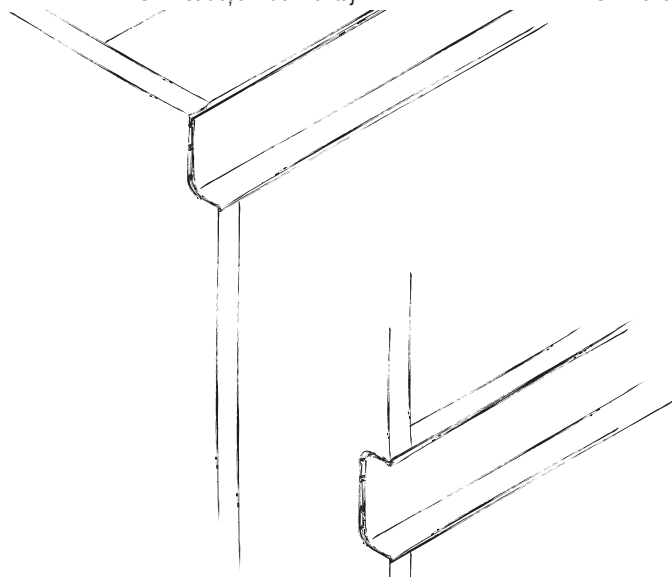
**SI** Navodila za montažo

**AR** دليل التركيب

**CZ** Montážní návod

**PT** Instruções de montagem

**DK** Monteringsvejledning



<b>DE</b>		<b>FR</b>		<b>NL</b>	
Vor Montagebeginn	4 - 6	Avant le début du montage	4 - 6	Voorafgaand aan het monteren	4 - 6
Allgemeine Hinweise	7 - 18	Consignes d'ordre général	7 - 18	Algemene instructies	7 - 18
Frontpasstück	19	Fileur de façade	19	Frontpasstuk	19
Winkelpasstück	20 - 21	Fileur d'angle	20 - 21	Hoekpasstuk	20 - 21
Frontwangen	22	Joues décor	22	Frontwanden	22
Geschirrspüler 82	23 - 24	Lave-vaisselle 82	23 - 24	Vaatwasser 82	23 - 24
Geschirrspüler 84 - 86	25	Lave-vaisselle 84 - 86	25	Vaatwasser 84 - 86	25
Hochschränke	26 - 29	Armoires	26 - 29	Hoge kasten	26 - 29

<b>EN</b>		<b>ES</b>		<b>SE</b>	
Prior to Installation	4 - 6	Antes de comenzar con el montaje	4 - 6	Innan du monterar	4 - 6
General Information	7 - 18	Indicaciones generales	7 - 18	Allmän information	7 - 18
Front Corner Post	19	Regleta de ajuste del frente	19	Passbit	19
Corner Post	20 - 21	Regleta de ajuste angular	20 - 21	Vinkelstycke	20 - 21
Front uprights	22	Costados decorativos	22	Frontväggar	22
Dishwasher 82	23 - 24	Lavavajillas 82	23 - 24	Diskmaskin 82	23 - 24
Dishwasher 84 - 86	25	Lavavajillas 84 - 86	25	Diskmaskin 84 - 86	25
Tall units	26 - 29	Columnas	26 - 29	Högsåp	26 - 29

IT		HR		SI	
Prima del montaggio	4 - 6	Prije početka montaže	4 - 6	Pred začetkom montaže	4 - 6
Avvertenze	7 - 18	Opći uputci	7 - 18	Splošna navodila	7 - 18
Fascia frontale	19	Čeonog adaptera	19	Čelnega kotnika	19
Spessori angolari	20 - 21	Kutni adapter	20 - 21	Kotnik	20 - 21
Fianchi frontali	22	Bočne stranice prednjice	22	Sprednje stranice	22
Lavastoviglie 82	23 - 24	Stroj za pranje posuđa 82	23 - 24	Pomivalnega stroja 82	23 - 24
Lavastoviglie 84 - 86	25	Stroj za pranje posuđa 84 - 86	25	Pomivalnega stroja 84 - 86	25
Colonne basse	26 - 29	Visokih ormara	26 - 29	Visokih omaric	26 - 29

FI		AR	
Ennen asennuksen aloittamista	4 - 6	قبل البدء بالتتركيب	4 - 6
Yleisiä ohjeita	7 - 18	معلومات عامة	7 - 18
Peitelevy	19	فيلتر امامي	19
Kulmakappale	20 - 21	فيلتر الزاوية	20 - 21
Lisäsivut	22	الالواح الجانبية	22
Astianpesukone 82	23 - 24	غسالة الأطباق 82	23 - 24
Astianpesukone 84 - 86	25	غسالة الأطباق 86-84	25
Komerot	26 - 29	الدواليب الطولية	26 - 29

## DE

Die Montage einer Einbauküche sollte von entsprechend geschulten Fachkräften durchgeführt werden. Vor der Montage muss die Montageanleitung aufmerksam gelesen werden.

Spezielle, weiterführende Montageanleitungen und Hinweise liegen den Geräten, Spülen, Beleuchtungen und Sonderausstattungen bei und müssen zusätzlich beachtet werden. Alle Montageanleitungen sind dem Endgebraucher nach der Montage auszuhändigen.

Bei der Montage sind die allgemeinen handwerklichen Regeln des Arbeitsschutzes einzuhalten.



Werden die aufgeführten Montagehinweise nicht beachtet, oder wird die Montage fehlerhaft ausgeführt, kann es zur Beeinträchtigung der Gebrauchsfähigkeit bzw. zu Sach- und Personenschäden kommen. Für hierdurch entstandene Schäden kann der Hersteller keine Gewährleistung übernehmen!

## FR

Nous recommandons de confier le montage d'une cuisine équipée à des professionnels formés à cet effet. Avant l'assemblage, lire attentivement la notice de montage.

Respecter en plus les autres instructions de montage et autres recommandations spéciales jointes aux appareils, éviers, éclairages et équipements spéciaux. Toutes les notices de montage doivent être remises à l'utilisateur final à la fin de l'assemblage.

Lors du montage, respecter les règles de sécurité du travail.



En cas de non-respect des présentes consignes de montage ou en cas d'exécution incorrecte du montage, cela peut entraîner éventuellement des dommages aussi bien matériels que corporels. Dans ce cas, Le fabricant déclinera tout responsabilité !

## NL

De montage van een inbouwkeuken dient uiteraard te worden uitgevoerd door daarvoor opgeleide monteurs. Vóór de montage moet u de montagehandleiding gelezen hebben.

Speciale montagehandleidingen en instructies voor apparatuur, spoelbak, verlichting en speciale uitvoeringen moeten ook opgevolgd worden. Alle montagehandleidingen dienen na de montage aan de eindgebruiker te worden overhandigd.

Bij de montage moeten de algemene wettelijke maatregelen ter bescherming van de werknemer in acht worden genomen.



Worden de montage-instructies niet opgevolgd, of wordt de montage foutief uitgevoerd, dan kan dit leiden tot beperking van de gebruiksmogelijkheden c.q. tot schade aan goederen en personen. De fabrikant is niet verantwoordelijk voor schade die hieruit ontstaat!



## EN

The built-in kitchen should be installed by trained, qualified professionals. Read the installation instructions carefully prior to installation.

Also adhere to additional specific installation instructions and information provided with appliances, sinks, light fixtures and special equipment. A copy of all installation instructions must be given to the end user upon completion of installation.

During installation, adhere to the general trade regulations for occupational health and safety.



Non-observance of the specified installation or faulty execution of installation might impair the usability of the item or result in injury to persons and damage to property. The manufacturer declines any liability for any such resulting damage!

## ES

La cocina modular se debe montar por personal especializado y correspondientemente formado. Lea atentamente las instrucciones de montaje antes de realizar el montaje.

Adjunto a los equipos, fregaderos, lámparas y equipamientos especiales se encuentran instrucciones de montaje especiales e indicaciones que se tienen que observar adicionalmente. Todas las instrucciones de montaje se tienen que entregar al consumidor final después del montaje.

Durante el montaje se tienen que cumplir las reglas generales de protección en el trabajo.



En caso que no se observen las indicaciones de montaje mencionadas o se ejecute incorrectamente el montaje se puede mermar la utilizabilidad de los componentes o producir daños materiales y daños a las personas. ¡El fabricante no se responsabiliza por los daños que se produzcan por esto!

## SE

Ett individuellt tillverkat kök bör monteras av utbildade hantverkare. Läs noggrant igenom monteringsinstruktionerna innan köket monteras.

Särskilda monteringsinstruktioner som medföljer andra utrustningar, diskhoar, belysningar och specialutrustning måste även beaktas. Samtliga monteringsinstruktioner måste överräckas till slutkunden efter att monteringen har utförts.

När köket monteras ska allmänna arbetarskyddsföreskrifter som gäller för hantverksarbeten beaktas.



Om angivna monteringsinstruktioner inte beaktas eller om monteringen utförs felaktigt är det möjligt att vissa användningsmöjligheter begränsas. Det finns även risk för att personer eller material kommer till skada. Tillverkaren ger ingen garanti för sådana skador!

## IT

Il montaggio va eseguito da personale qualificato. Prima del montaggio si devono leggere attentamente le istruzioni per il montaggio.

Istruzioni per il montaggio speciali e più dettagliate sono contenute nelle confezioni di elettrodomestici, lavelli, luci ed accessori. Anche queste vanno osservate con attenzione. Dopo il montaggio tutte le istruzioni per il montaggio vanno consegnate all'utilizzatore finale.

In tutte le fasi del montaggio vanno osservate le regole generali relative alla sicurezza sul lavoro.



Qualora le istruzioni non venissero osservate, ovvero il montaggio venisse eseguito non in conformità alle stesse, possono verificarsi limitazioni alla funzionalità del bene oppure danni a persone o cose. In questi casi il produttore declina qualsiasi responsabilità!

## HR

Montaža ugradne kuhinje treba biti provedena od odgovarajuće obučeni stručnjaka. Prije montaže potrebno je pažljivo pročitati priručnik za montažu.

Specijalne, detaljne upute o montaži i naputci priloženi su uređajima, sudoperima, svjetlima i posebnoji opremi te ih se morate dodatno držati. Sve montažne priručnike potrebno je predati krajnjem korisniku nakon montaže.

Prikladno montaži treba se držati općih obrtničkih pravila zaštite na radu.



Ako se navedenih naputaka za montažu ne pridržavate ili ako se montaža neispravno izvodi, može doći do narušavanja upotrebljivosti odn. do materijalne štete i tjelesnih ozljeda. Za štete koje su time proizašle proizvođač ne može preuzeti jamstvo!

## SI

Montažo vgrajene kuhinje mora izvesti ustrezno izšolan strokovnjak. Pred vgradnjo je potrebno skrbno prebrati navodila za vgradnjo.

Ostala navodila in napotki za vgradnjo so priložena aparatom, pomivalnim strojem, osvetlitvi in posebni opremi in jih je potrebno upoštevati ločeno. Vsa navodila za vgradnjo je potrebno po vgradnji izročiti končnemu uporabniku.

Pri vgradnji je treba upoštevati vse običajne predpise za varnost pri delu.



Če kuhinja ni vgrajena popolnoma v skladu z navodili za vgradnjo ali je vgradnja dokončana pomanjkljivo, lahko pride do zmanjšanja uporabnosti ali celo do poškodb kuhinje in oseb. Za tako nastalo škodo proizvajalec ne prevzame nobene garancije!

## FI

Keittiön asennuksen tulisi tapahtua asianmukaisesti koulutettujen ammattilaisten toimesta. Asennusohje on luettava huolellisesti läpi ennen asennusta.

Laitteiden, pesualtaiden, valaisimien ja lisävarusteiden mukana toimitetaan erityiset lisäasennusohjeet, joita on myös noudatettava. Kaikki asennusohjeet on luovutettava asennuksen jälkeen ensimmäiselle käyttäjälle.

Asennuksessa on noudatettava yleisiä työturvallisuutta koskevia alan määräyksiä.



Jos kuvattuja asennusohjeita ei noudateta tai asennus suoritetaan virheellisesti, seurauksena voi olla heikentynyt käyttökelpoisuus tai aineellisia tai henkilövahinkoja. Valmistaja ei vastaa tällaisista tapauksista aiheutuneista vahingoista!

يجب أن يتم تجميع المطبخ المجهز من قبل متخصصين مدربين تدريباً مناسباً. قبل التركيب، يجب قراءة تعليمات التثبيت بعناية.

يتم تضمين دليل وتعليمات التركيب التفصيلية والخاصة مع الأجهزة والأحواض والإضاءة والتجهيزات الخاصة والتي يجب أيضاً مراعاتها. يجب إعطاء جميع تعليمات التركيب للمستخدم النهائي بعد التركيب.

إثناء التركيب يجب الالتزام بالوائح العامة للصحّة والسلامة المهنية .



إذا لم يتم الالتزام بتعليمات التثبيت المدرجة أو إذا تم تنفيذ التثبيت بشكل غير صحيح، فقد تتأثر قابلية الاستخدام أو يمكن أن يحدث تلف للممتلكات وإصابات شخصية. لا تتحمل الشركة المصنعة أي مسؤولية عن التلف الناتج عن ذلك!

## DE

Alle Schränke sind gegen Kippen zu sichern.

Sanitär- und Elektroinstallationen dürfen nur von einer entsprechenden Fachkraft vorgenommen werden.

Bei der Montage von Zubehör und Elektrogeräten dürfen keine das Zubehör oder Elektrogerät verändernden Manipulationen vorgenommen werden. Das gilt insbesondere für Befestigungsbohrungen.

Überprüfen Sie vor der Montage, ob alle notwendigen Anschlüsse der Sanitär- und Elektroinstallationen vorhanden sind und fachgerecht ausgeführt wurden!

## FR

Protéger tous les éléments contre un basculement éventuel.

L'installation des équipements sanitaires et électriques doit être effectuée uniquement par un professionnel.

Lors du montage d'accessoires et d'appareils électroménagers, il est interdit d'effectuer toute manipulation pouvant les modifier voire les endommager. Ceci vaut particulièrement pour les perçages de fixation.

Avant le montage, contrôler la présence de tous les raccords requis des installations sanitaires et électriques et s'assurer qu'ils ont été exécutés de façon professionnelle !

## NL

Alle kasten moeten tegen kantelen worden beveiligd.

Sanitaire voorzieningen en elektrische apparaten mogen alleen door erkende installateurs worden geplaatst.

Bij de montage van accessoires en elektronische apparatuur geen modificerende manipulaties aan de accessoires of de elektronische apparatuur doorvoeren. Dit geldt in het bijzonder voor beveiligingsboringen.

Controleer vóór montage of alle noodzakelijke aansluitingen van de sanitaire voorzieningen en elektrische apparaten aanwezig zijn en deskundig zijn uitgevoerd!



## EN

Secure all cabinets against tilting.

Only allow qualified professionals to perform plumbing and electrical installation work.

During installation of accessories and electrical appliances, absolutely no modifications to the accessories or electrical appliances are permitted. Under no circumstances must the appliances be drilled.

Prior to installation ensure that all required connections for plumbing and electrical installations have been completed and properly carried out!

## ES

Todos los armarios se deben asegurar contra vuelco.

Las instalaciones sanitarias y eléctricas sólo se deben realizar por un especialista.

Durante el montaje de los accesorios y electrodomésticos no se deben realizar modificaciones en el accesorio o electrodoméstico. Esto es especialmente válido para los taladros de sujeción.

Compruebe antes del montaje si existen todas las conexiones necesarias de las instalaciones sanitarias y eléctricas, y si las mismas se ejecutaron adecuadamente.

## SE

Förankra alla skåp så att de inte kan tippa.

VVS- och elinstallationer får endast utföras av behöriga installatörer.

När tillbehör och elutrustning monteras får inga manipulationer utföras på tillbehöret eller elutrustningen. Man får under inga omständigheter borra i utrustningen.

Kontrollera före monteringen att samtliga erforderliga VVS- och elanslutningar är förhånden och att de har utförts på föreskrivet sätt!

## IT

Assicurare tutti gli armadi in modo da evitare eventuali ribaltamenti.

Gli allacci all'impianto idraulico ed elettrico possono essere eseguiti solo da personale qualificato.

Nel montaggio e nell'installazione di accessori ed elettrodomestici non vanno eseguite operazioni tali da modificarne le caratteristiche. Questo vale in particolare per i fori per il fissaggio.

Verificate prima del montaggio se sono presenti tutti gli allacci elettrici e sanitari e se sono stati eseguiti a regola d'arte!



## HR

Sve ormare treba osigurati od prevrtanja.

Vodovodne i električne instalacije mogu biti postavljene samo od odgovarajućeg stručnjaka.

Prilikom montaže električnih uređaja i pribora ne smiju biti poduzeta manipuliranja, koja mijenjaju električni uređaj ili pribor. Ovo važi osobito za ugradnju rupa.

Prije montaže provjerite postoje li svi potrebni priključci sanitarnih i električnih instalacija i jesu li stručno izvedeni!

## SI

Vse omare je potrebno zavarovati pred prevrnitvijo.

Sanitarne in električne instalacije smejo prevzeti samo ustrezni strokovnjaki.

Pri montaži opreme in električnih naprav ne sme nihče opreme ali električne naprave manipulativno spreminjati. To posebej velja za pritrdjevanje in vrtnanje.

Pred pričetkom vgradnje preverite, ali so na voljo vsi potrebni sanitarni in električni priključki in ali je bila njihova namestitvev izvedena strokovno!

## FI

Kaikki kaapit on varmistettava kaatumista vastaan.

Vain alan ammattilaiset saavat suorittaa putkija sähköasennukset.

Lisävarusteita ja sähkölaitteita ei saa muuttaa millään tavalla niiden asennuksen yhteydessä. Tämä koskee erityisesti kiinnitysporausia.

Tarkista ennen asennusta, että kaikki tarvittavat putki- ja sähköasennusten liitännät ovat olemassa ja että ne on tehty ammattimaisesti!

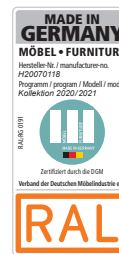
## AR

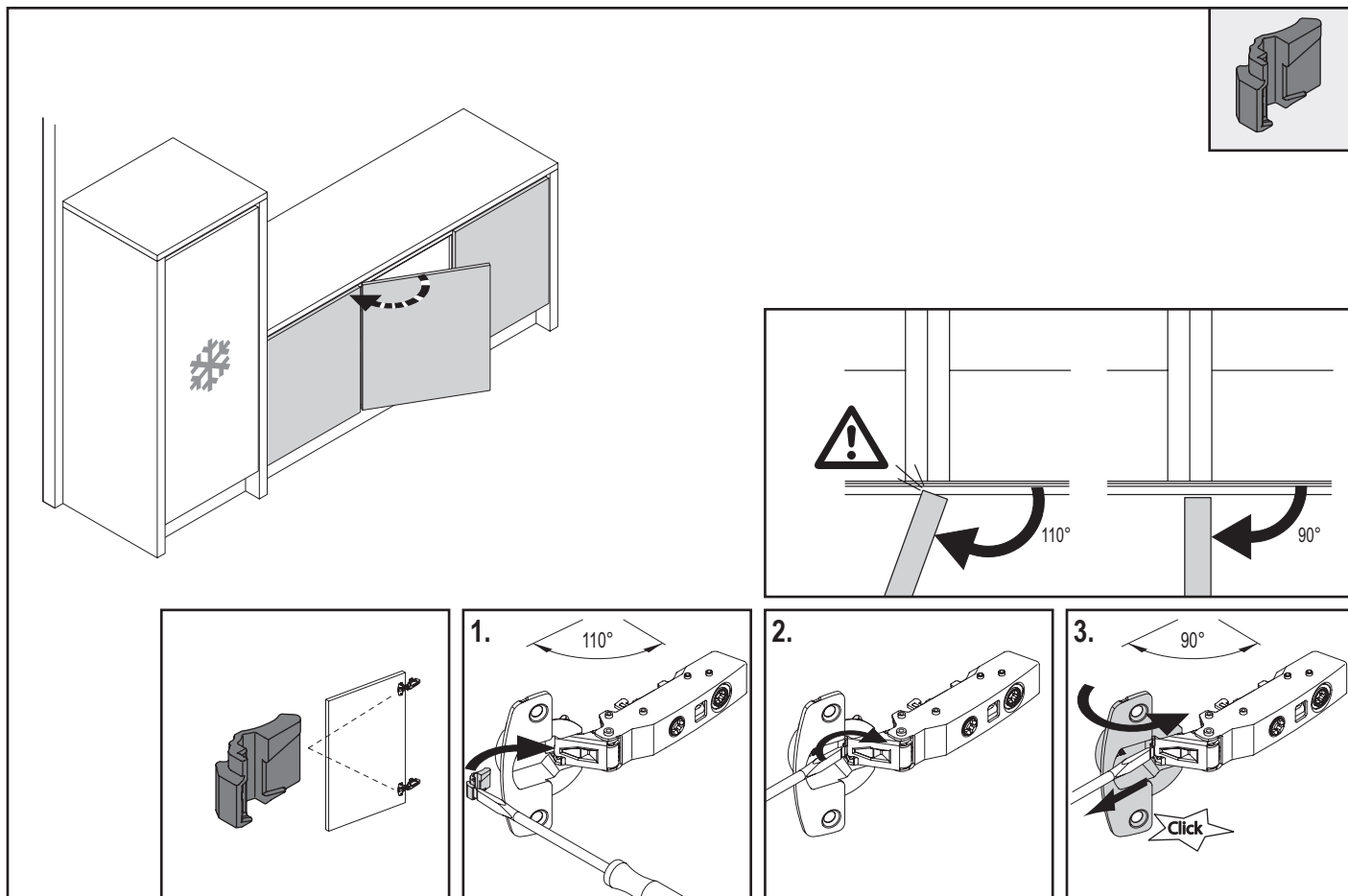
للتأكد من أن الدواليب ثابتة وغير معرضة للسقوط أو الانقلاب

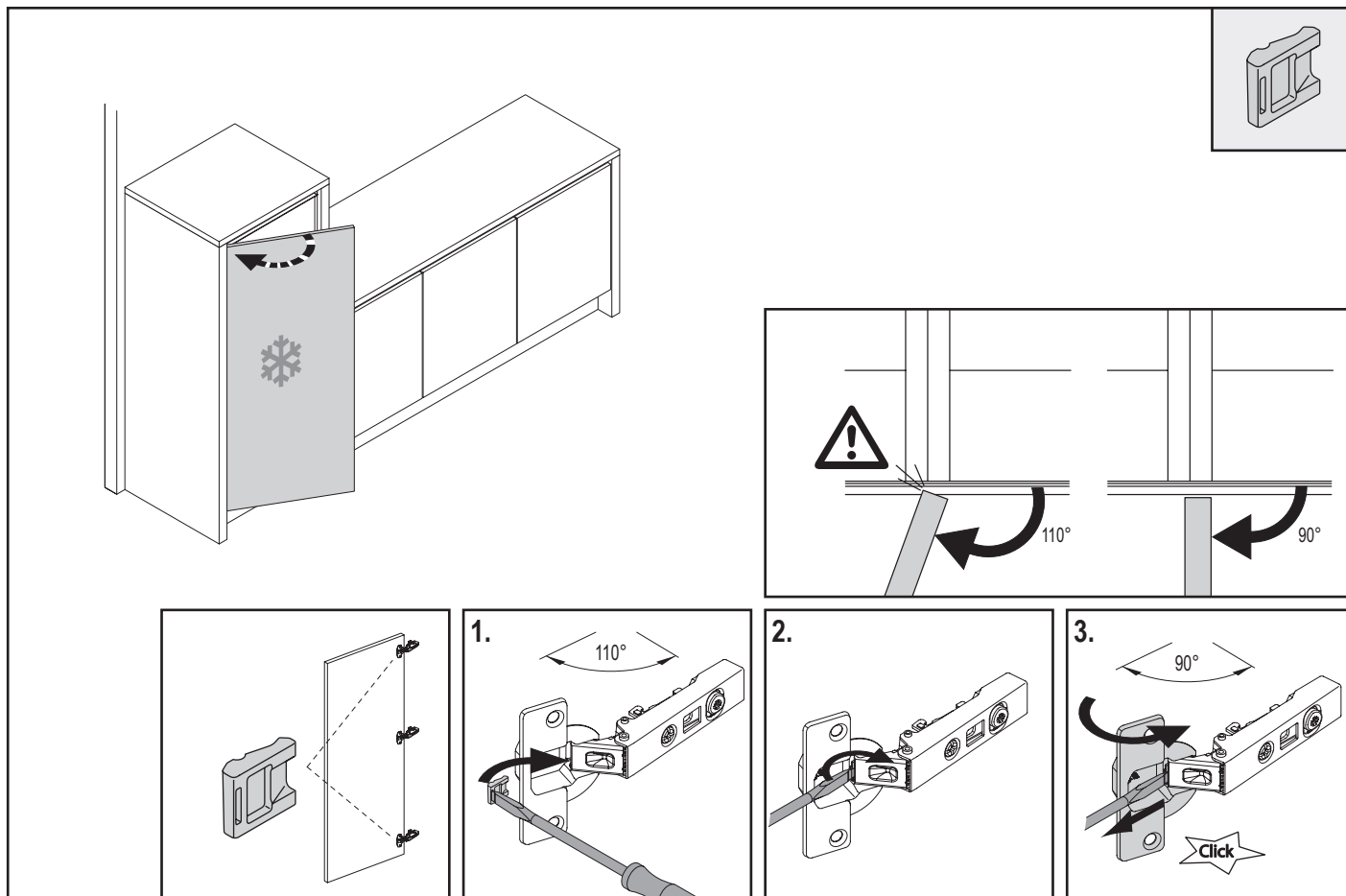
لا يجوز إجراء التركيبات الصحية والكهربائية إلا من قبل متخصص مناسب.

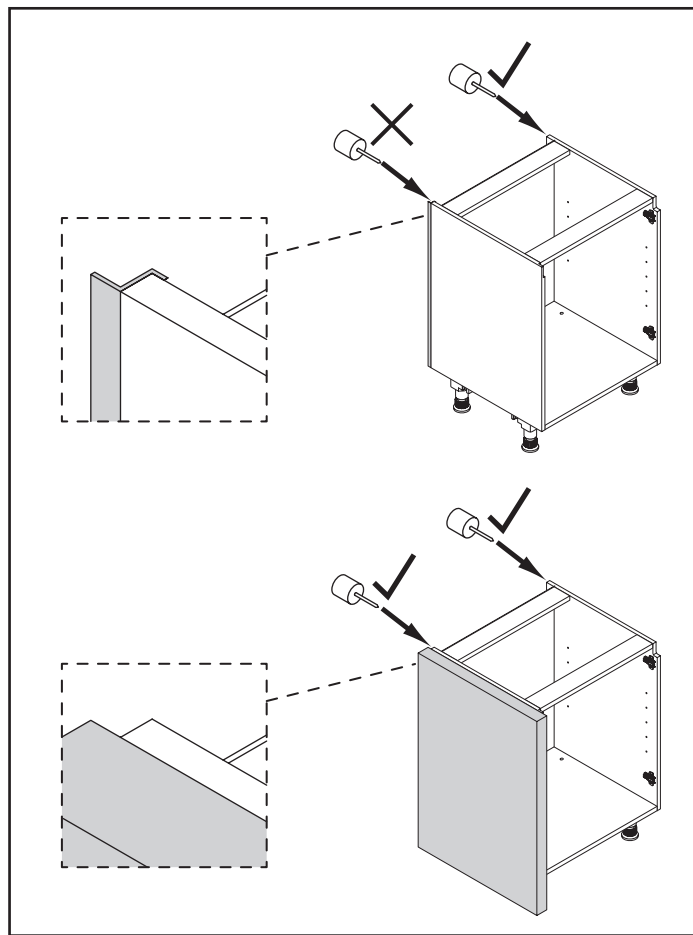
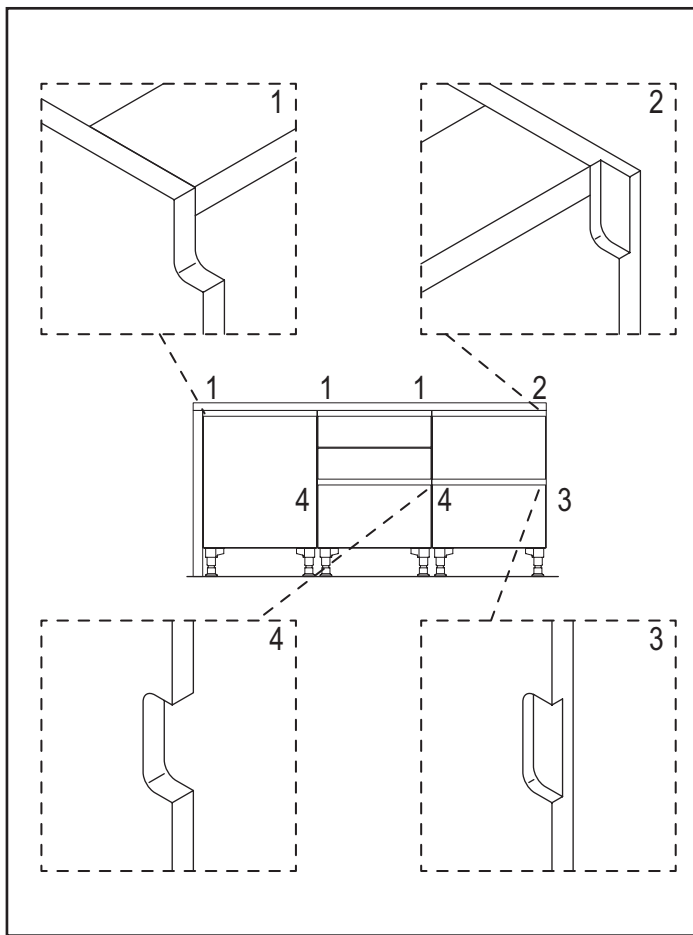
عند تثبيت الملحقات والأجهزة الكهربائية، لا يجوز إجراء أي تلاعبات من شأنها تغيير الملحقات أو الجهاز الكهربائي. هذا ينطبق بشكل خاص على فتحات التثبيت.

قبل التثبيت، تحقق مما إذا كانت جميع التوصيلات اللازمة للتركيبات الصحية والكهربائية متوفرة وتم إجراؤها بشكل احترافي!

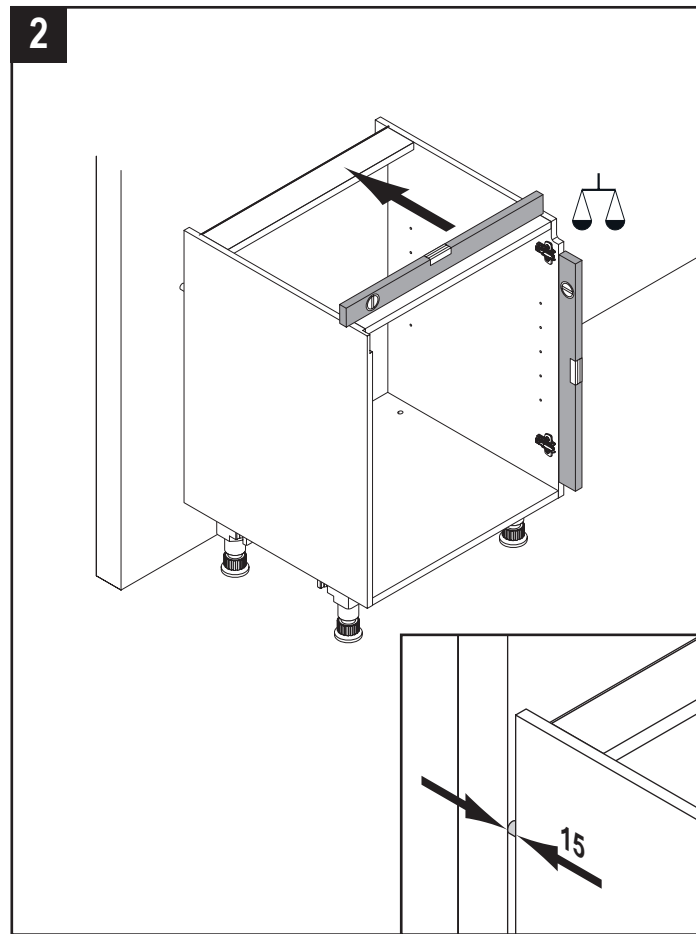
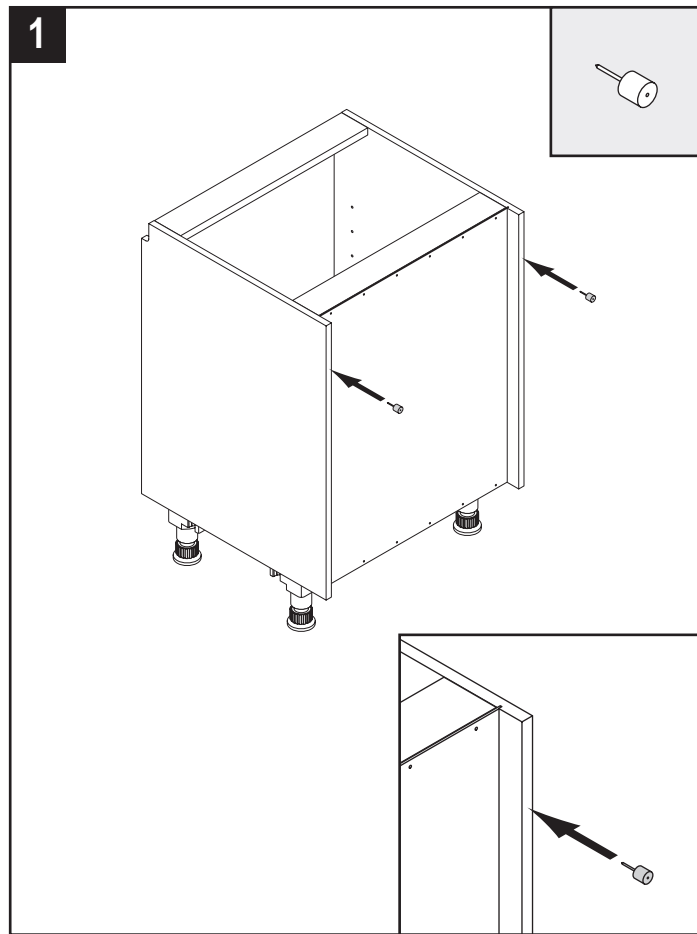


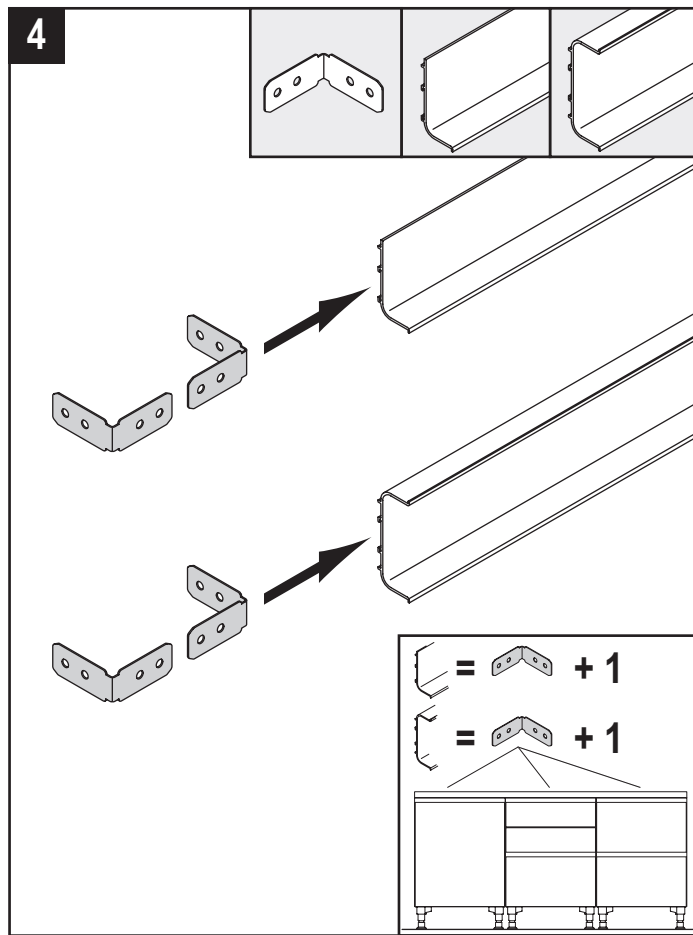
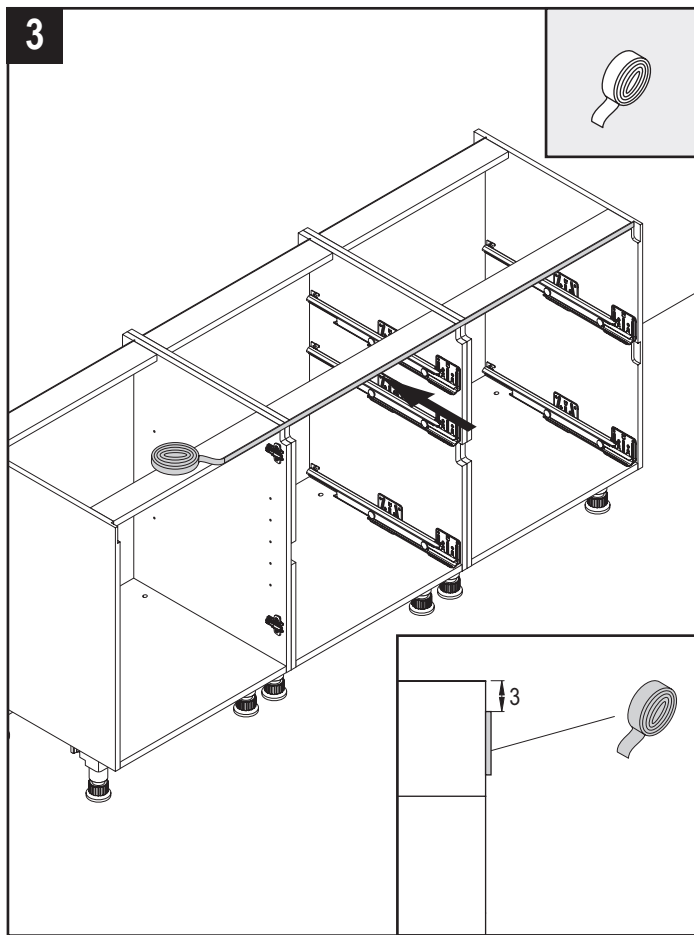


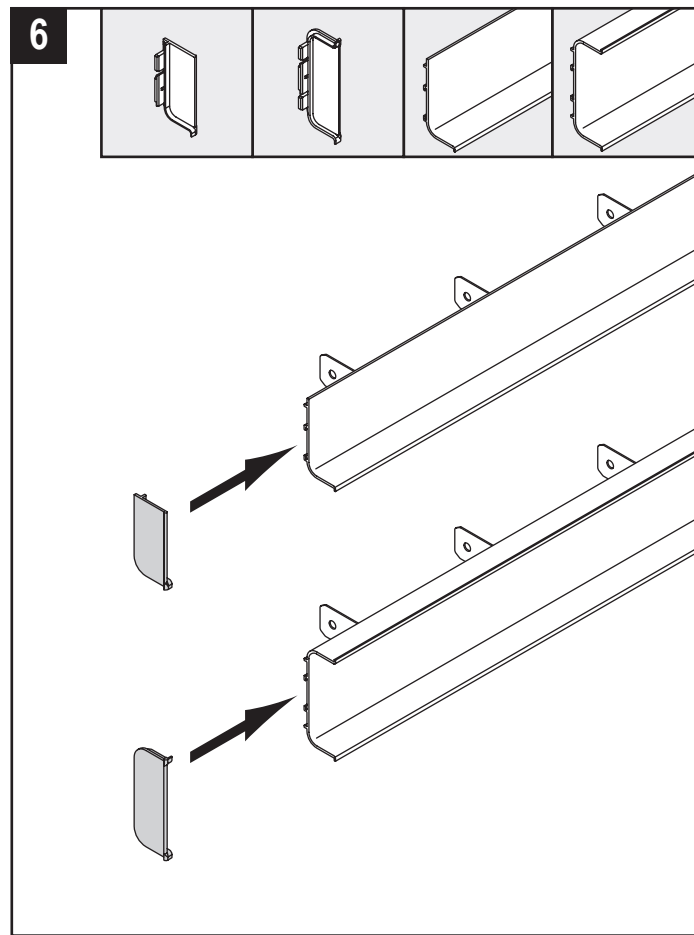
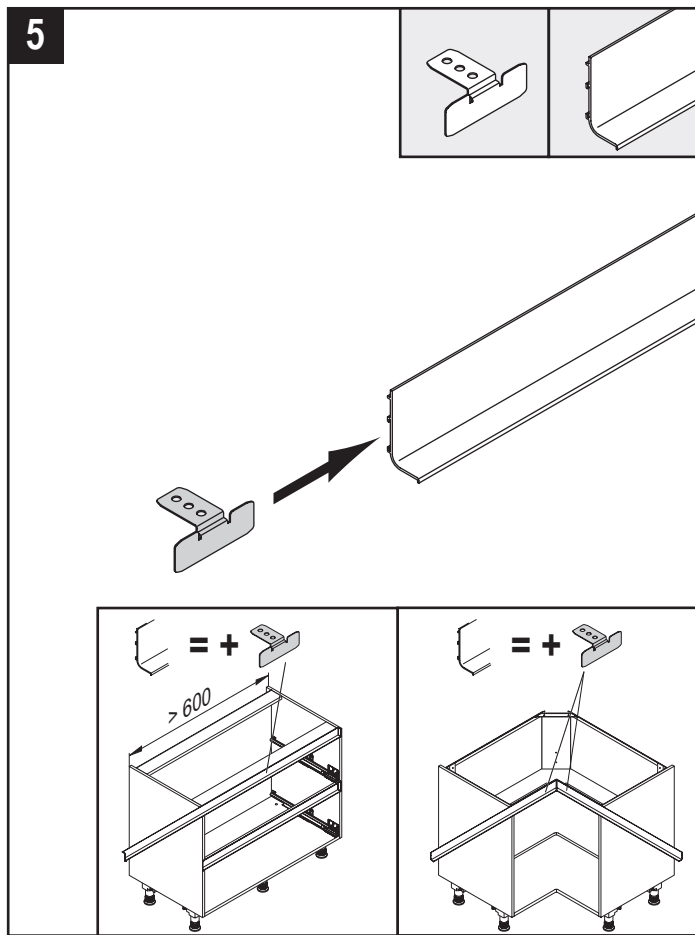


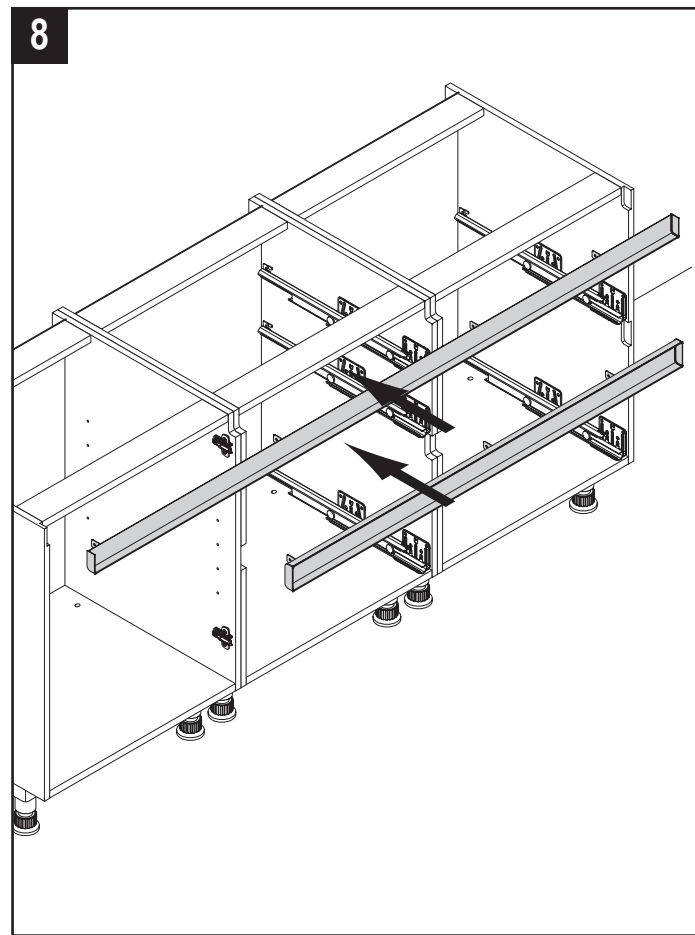
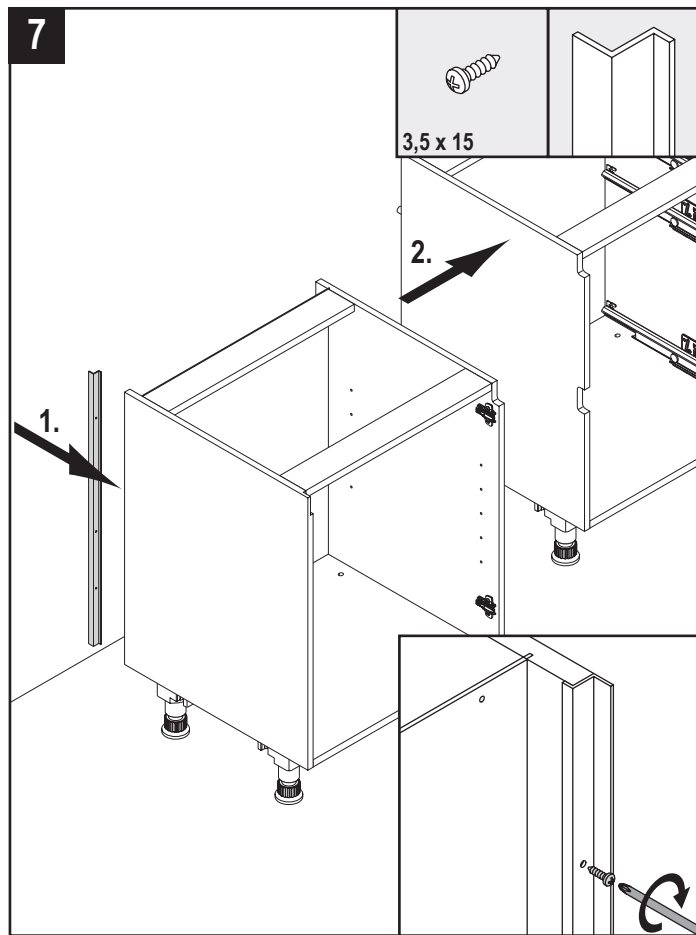


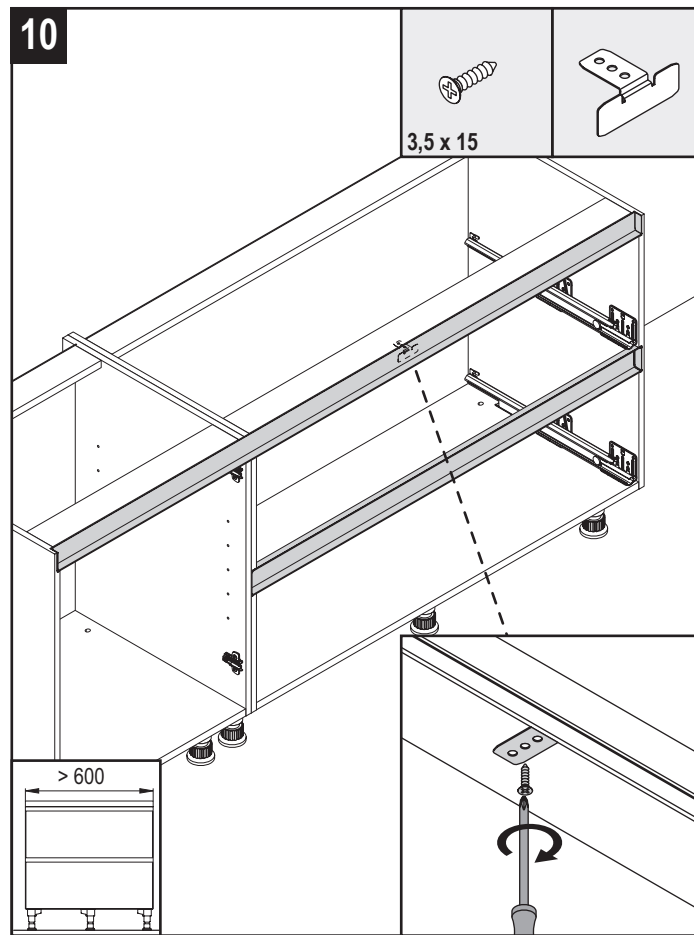
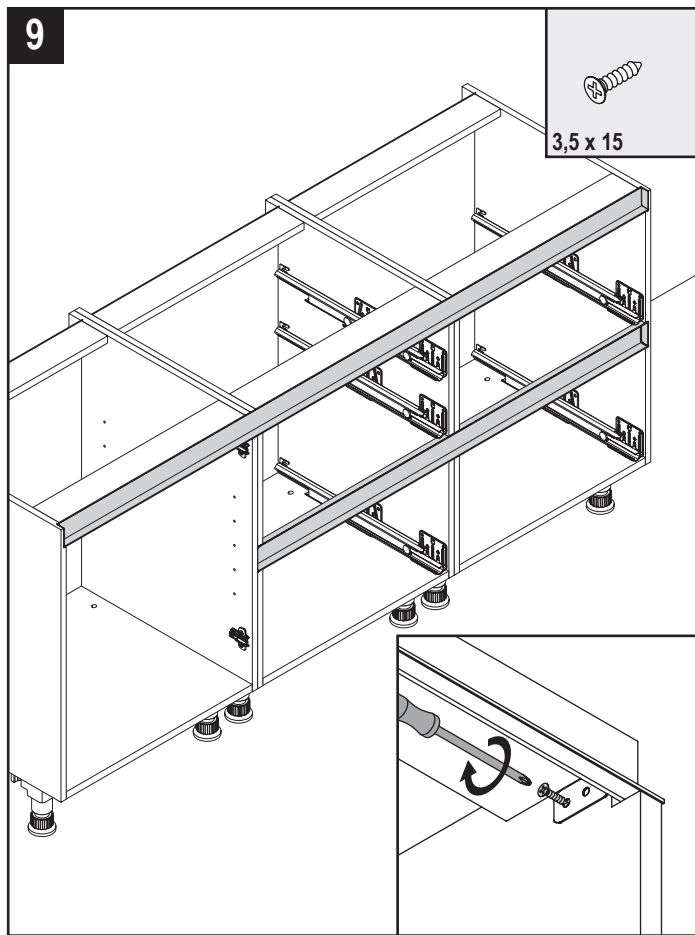




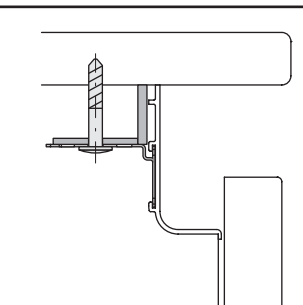
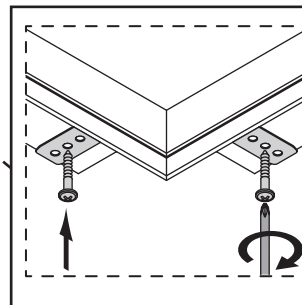
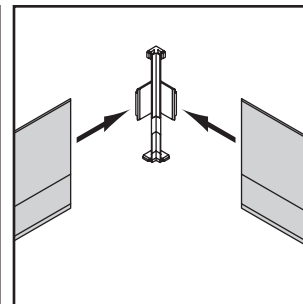
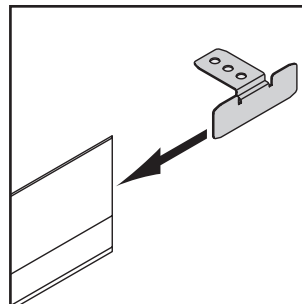
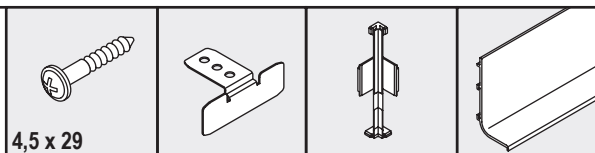
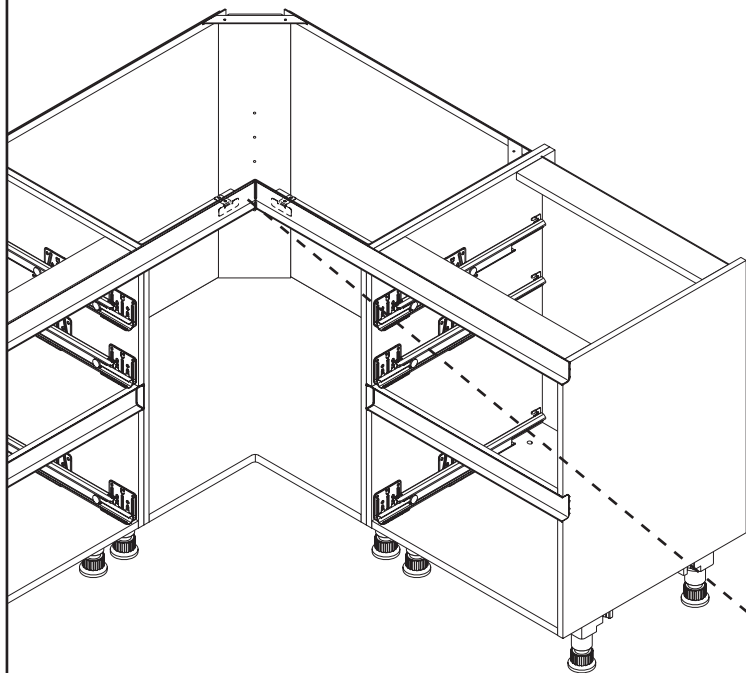




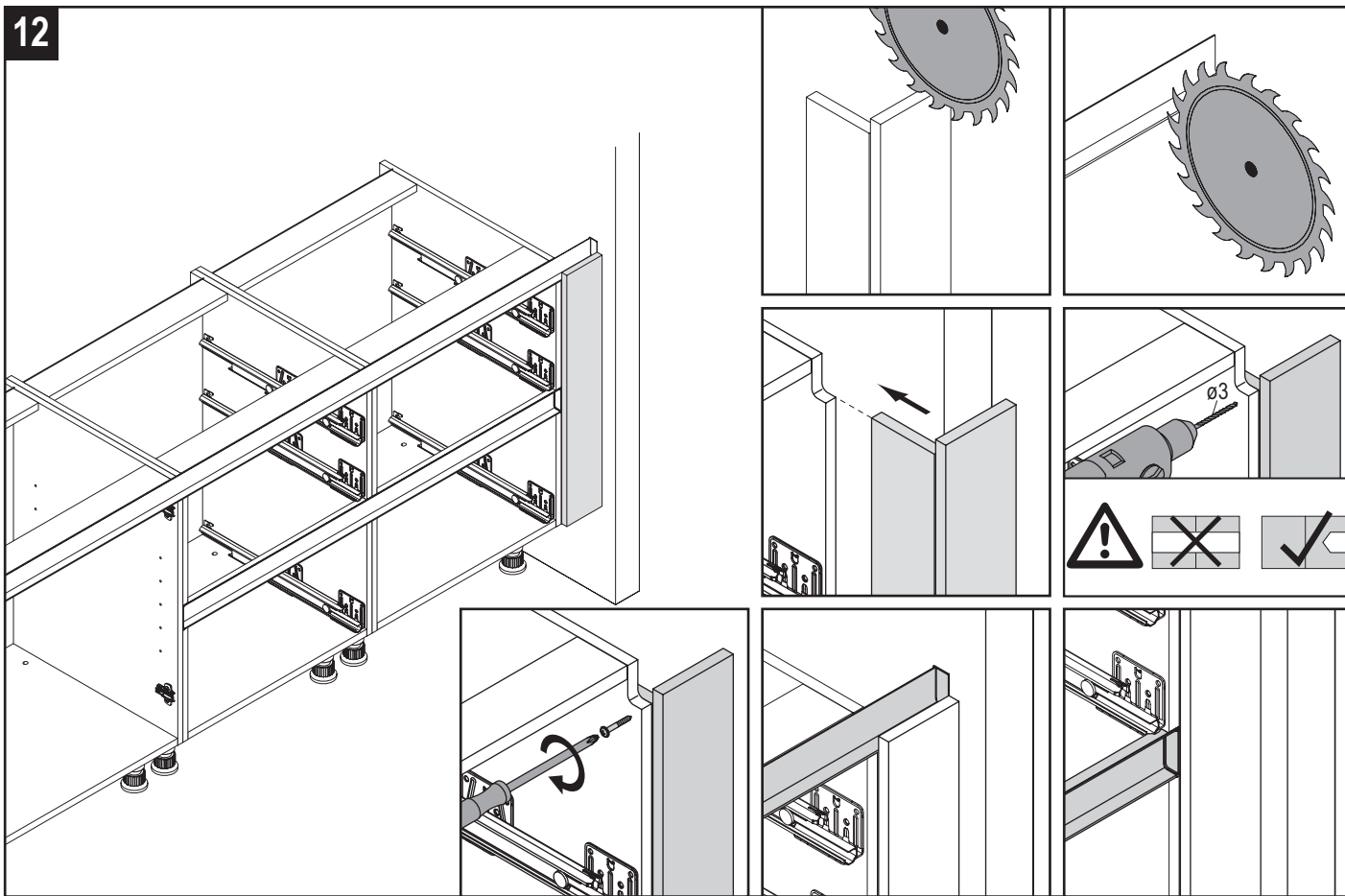




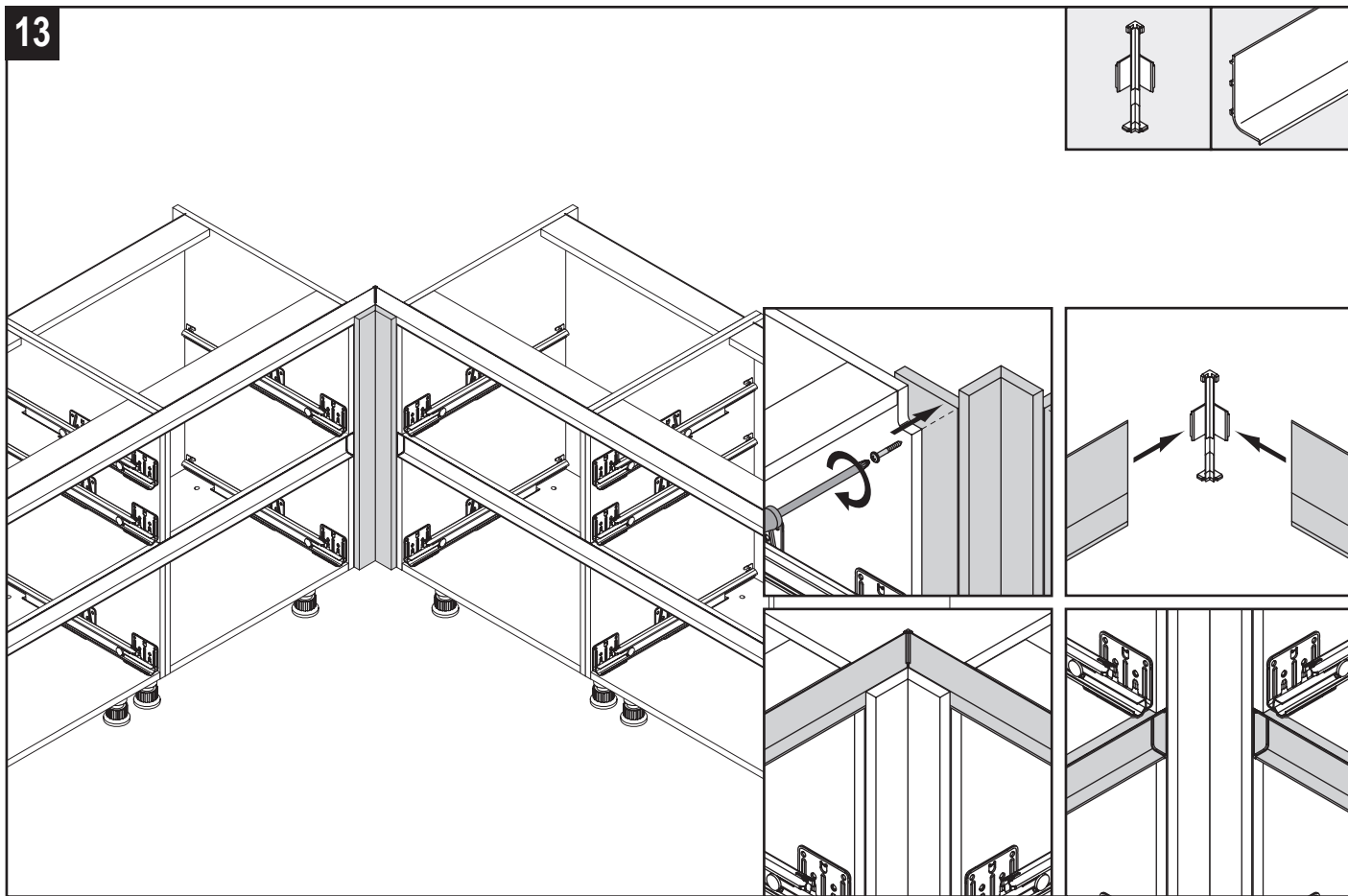
11



12

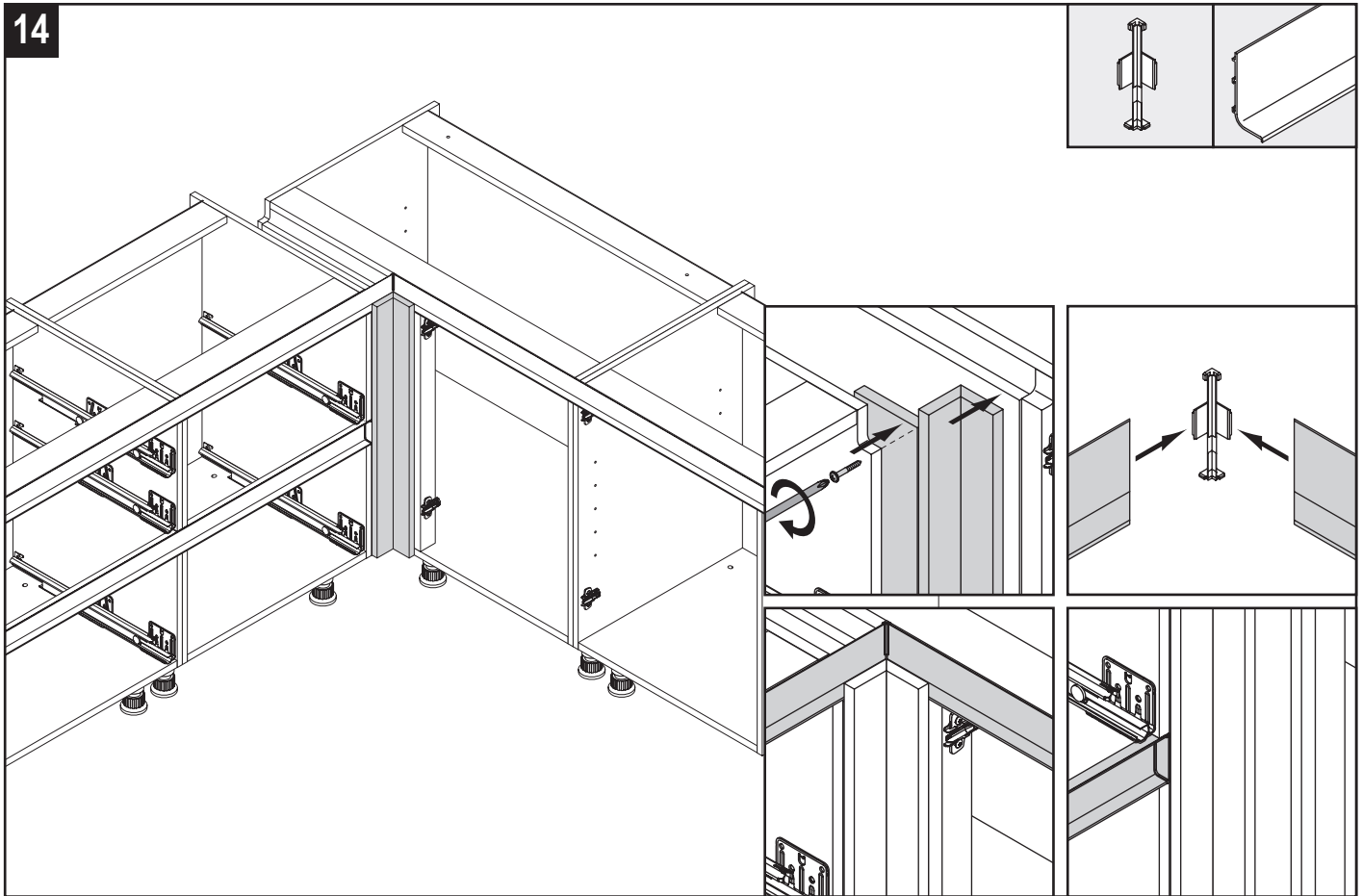


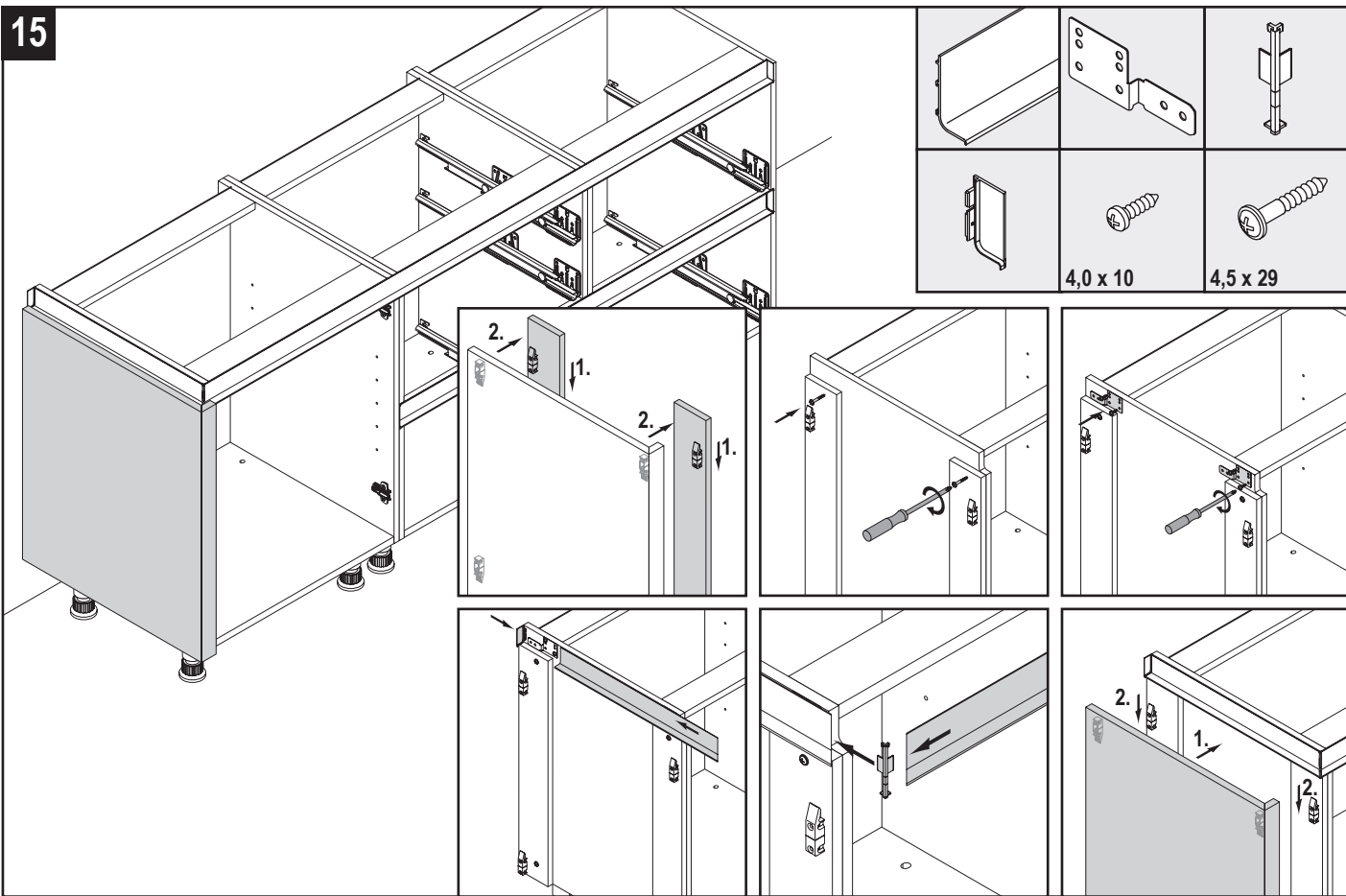
13



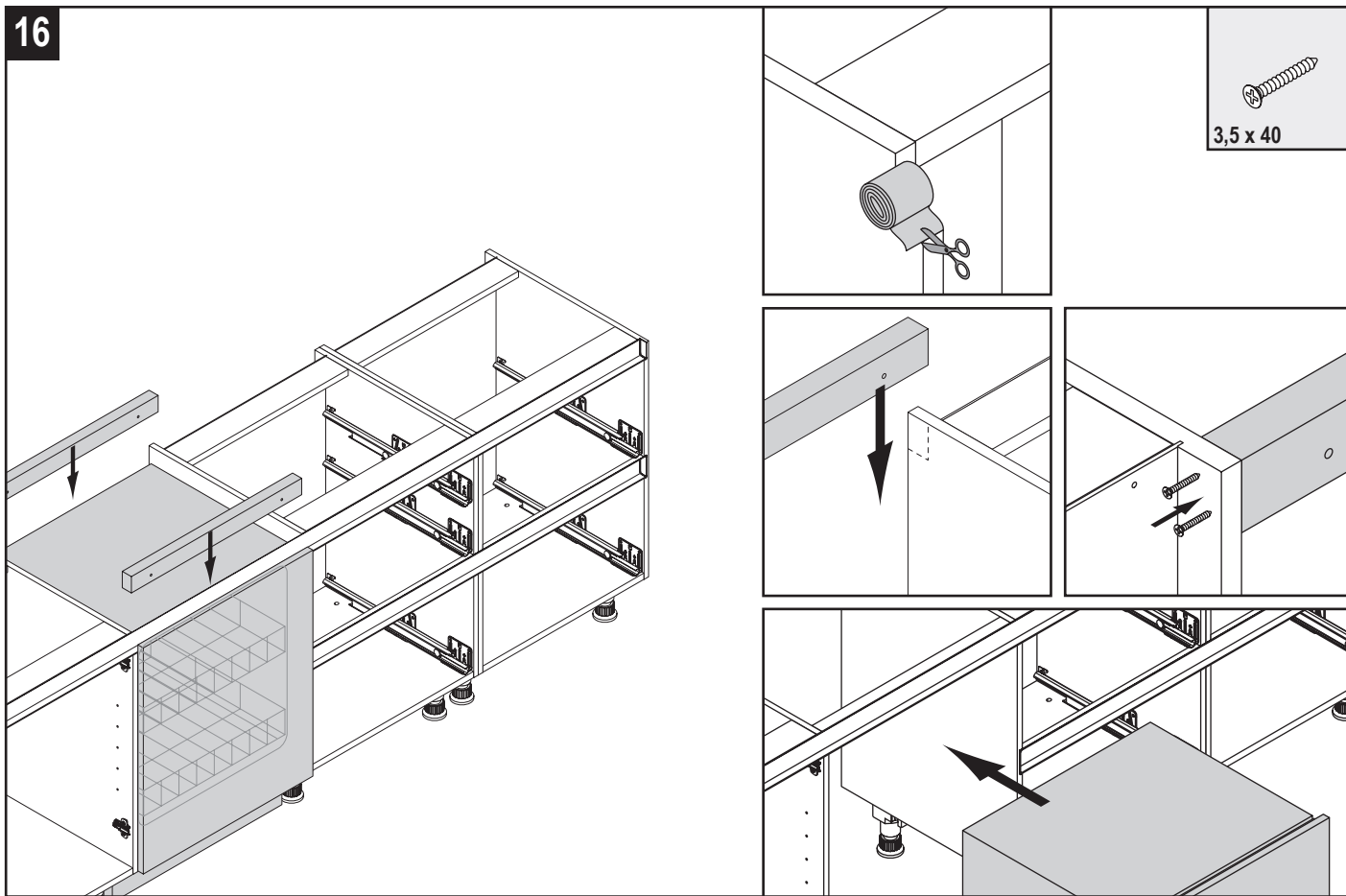


14

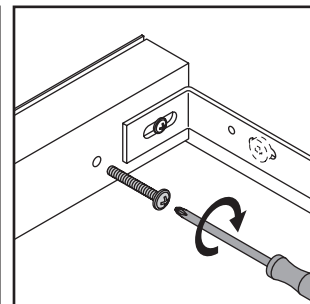
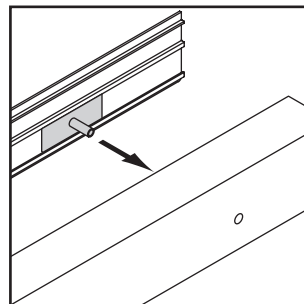
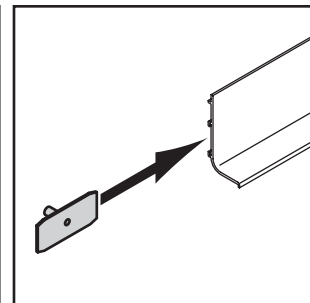
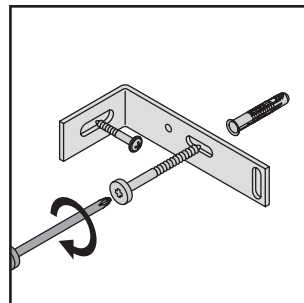
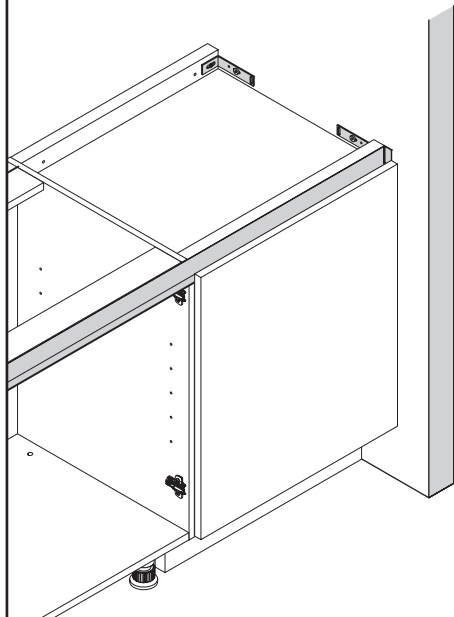
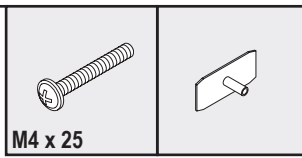
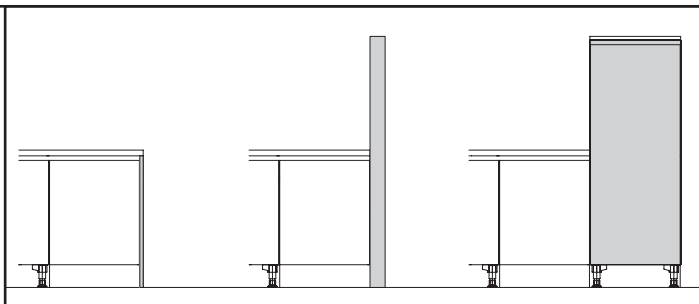




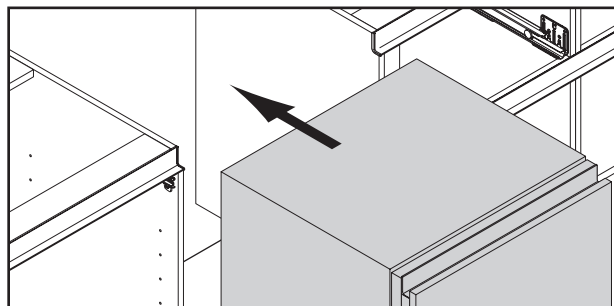
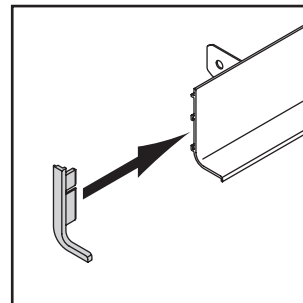
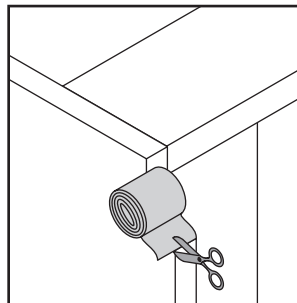
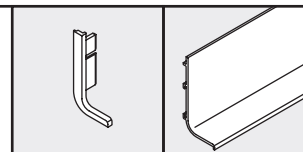
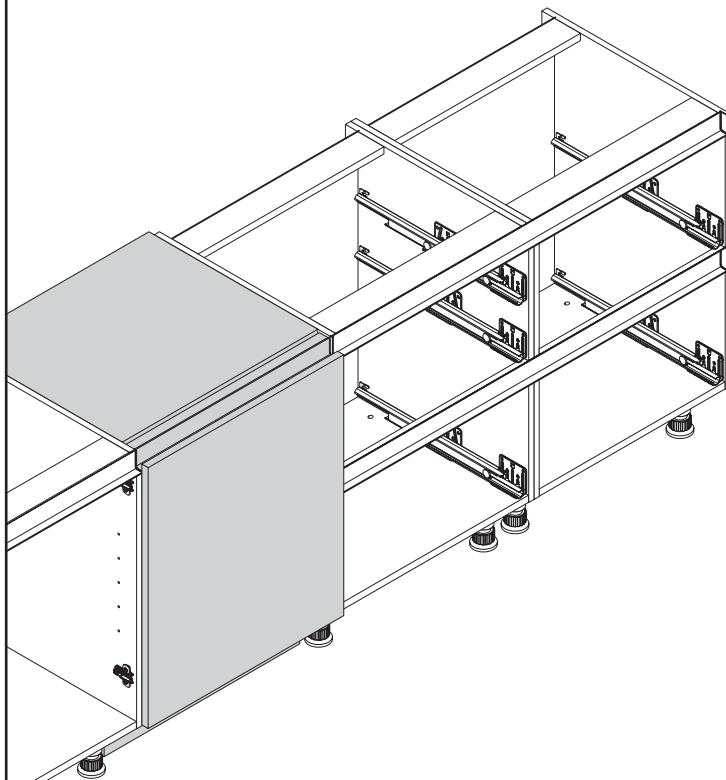
16

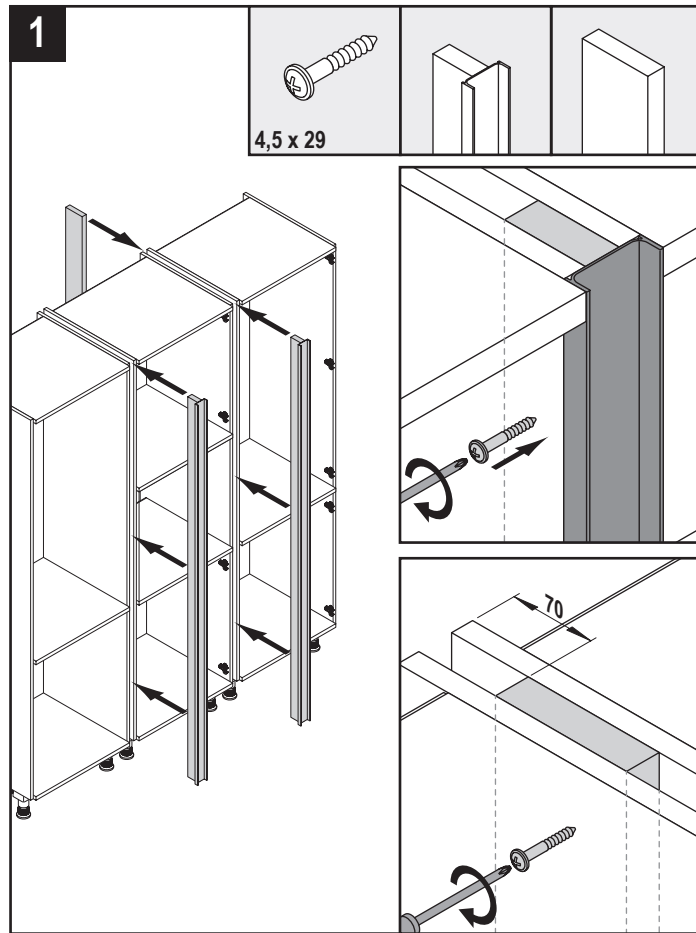
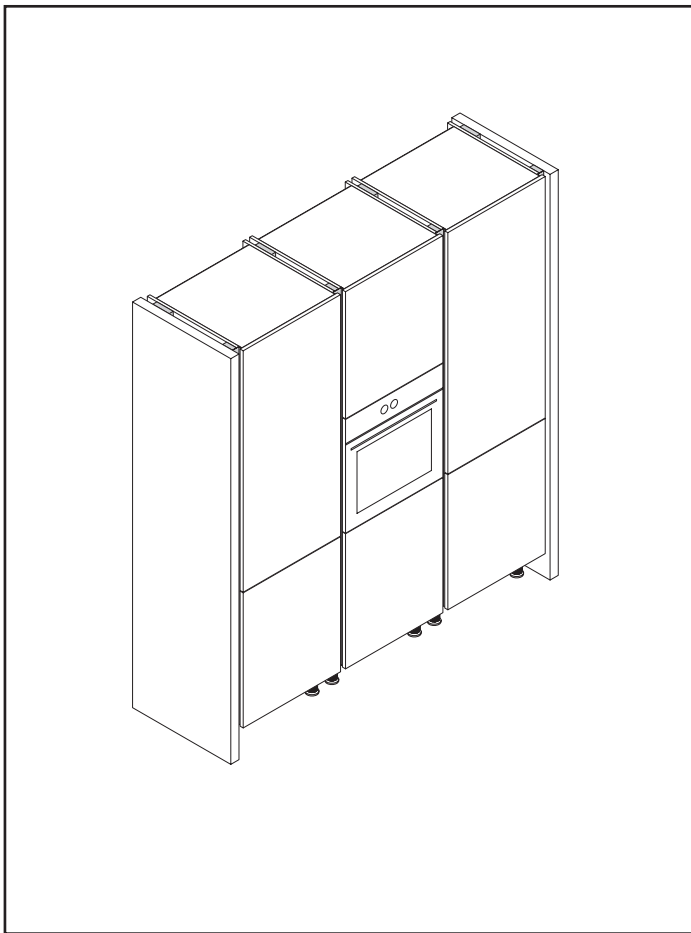


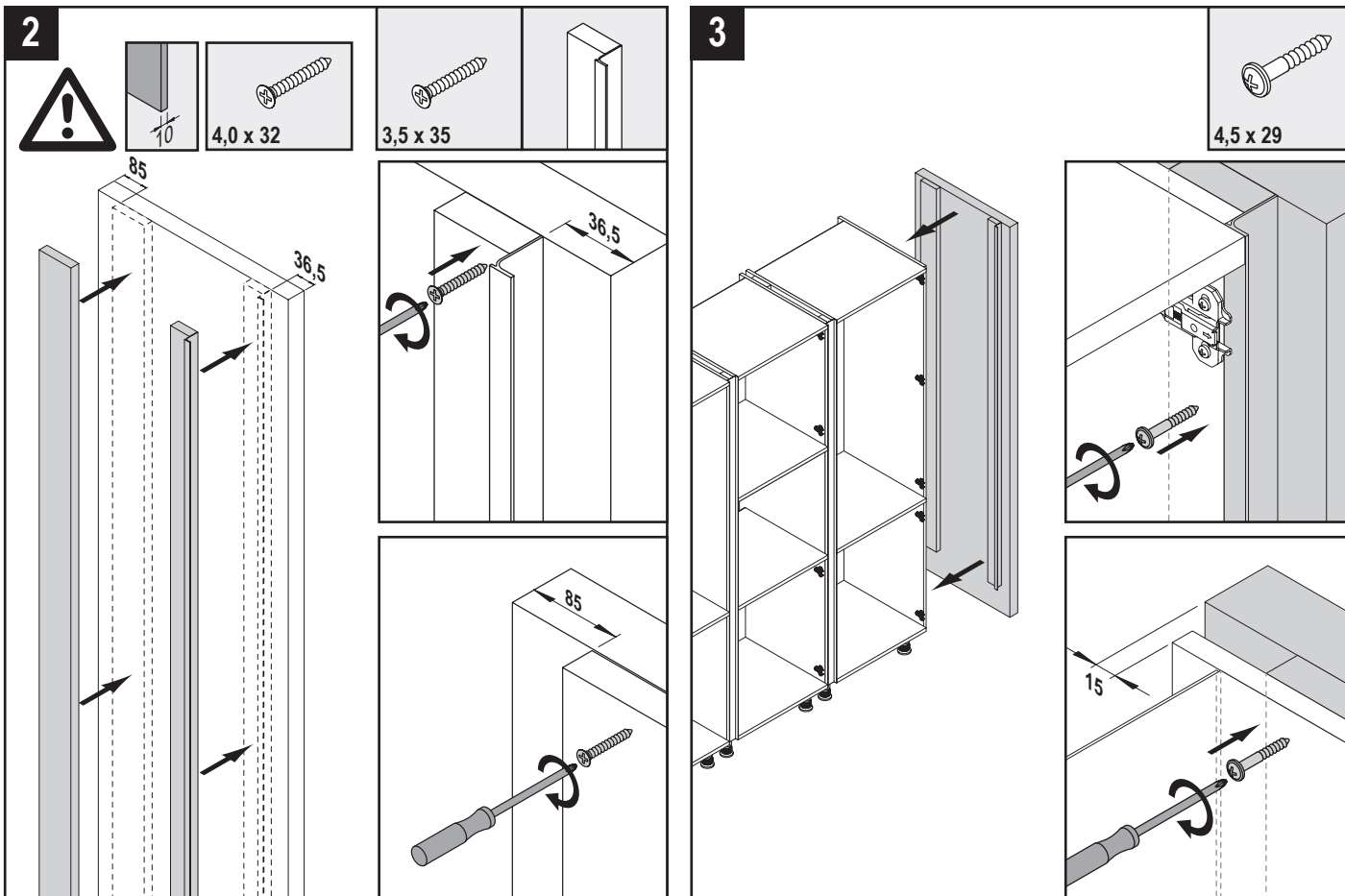
17

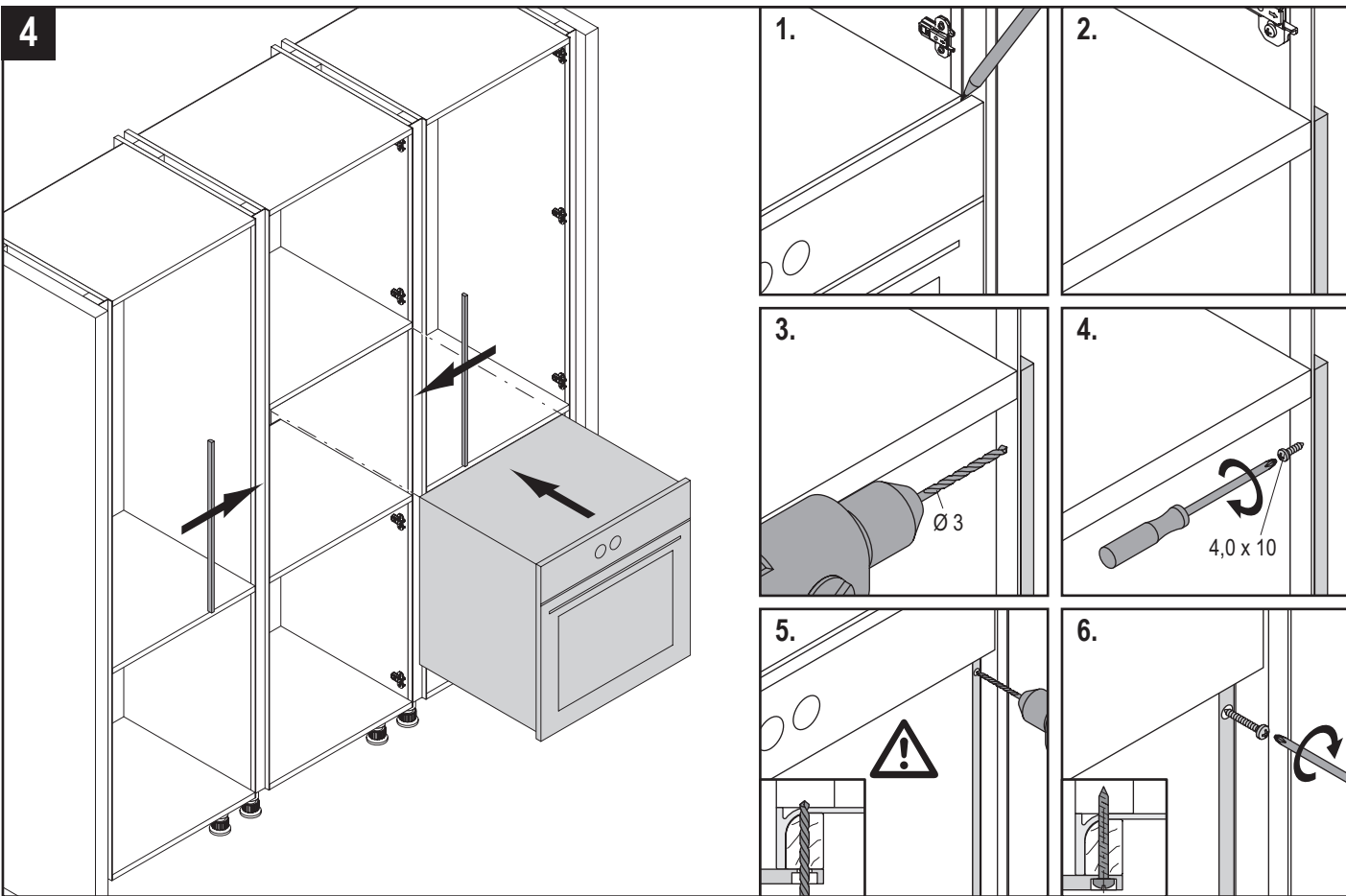


18

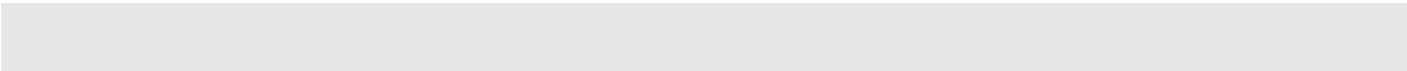












<b>HU</b>		<b>SK</b>		<b>CZ</b>	
A szerelés megkezdése előtt	32 - 36	Pred začiatkom montáže	32 - 36	Před začátkem montáže	32 - 36
Általános tudnivalók	37 - 48	Všeobecné pokyny	37 - 48	Všeobecné pokyny	37 - 48
Elülső illesztődarab	49	Čelný lícujúci diel	49	Přední lícovaný kus	49
Sarok illesztődarab	50 - 51	Uhlový lícujúci diel	50 - 51	Úhlový lícovaný kus	50 - 51
Frontlapos	52	Predná bočnica	52	Přední bočnice	52
Mosogatógép 82	53 - 54	Umývačka riadu 82	53 - 54	Myčka nádobí 82	53 - 54
Mosogatógép 84 - 86	55	Umývačka riadu 84 - 86	55	Myčka nádobí 84 - 86	55
Magas szekrény	56 - 59	Vysoké skrine	56 - 59	Vysoké skříně	56 - 59

<b>GR</b>		<b>TR</b>		<b>PT</b>	
Πριν την έναρξη συναρμολόγησης	32 - 36	Montaja başlamadan önce	32 - 36	Antes do início da montagem	32 - 36
Γενικές υποδείξεις	37 - 48	Genel Bilgiler	37 - 48	Indicações genéricas	37 - 48
Μπροστινός σύνδεσμος	49	Ön bağlantı parçası	49	Peça de adaptação da frente	49
Γωνιακός σύνδεσμος	50 - 51	Köşebent	50 - 51	Peça angular de adaptação	50 - 51
Μπροστινά τοιχώματα	52	Öna raç	52	Elementos laterais da frente	52
Πλυντήριο πιάτων 82	53 - 54	Bulaşık makinesi 82	53 - 54	Máquina de lavar louça 82	53 - 54
Πλυντήριο πιάτων 84 - 86	55	Bulaşık makinesi 84 - 86	55	Máquina de lavar louça 84 - 86	55
Όρθια ντουλάπια	56 - 59	Yüksek dolap	56 - 59	Armários altos	56 - 59

<b>PL</b>		<b>RU</b>		<b>DK</b>	
Przed rozpoczęciem montażu	32 - 36	Перед началом монтажа	32 - 36	Før montering	32 - 36
Wskazówki ogólne	37 - 48	Общие указания	37 - 48	Generelt	37 - 48
Zasłona frontowa	49	Фасадный подгоночный элемент	49	Front tilpasning	49
Zasłona narożna, frontowa	50 - 51	Угловая корпусная заглушка	50 - 51	Vinkel tilpasning	50 - 51
Ścianka boczna frontowa	52	Декоративные фасадные боковые стенки	52	Frontvanger	52
Zmywarki 82	53 - 54	Посудомоечная машина 82	53 - 54	Oppvaskemaskine 82	53 - 54
Zmywarki 84 - 86	55	Посудомоечная машина 84 - 86	55	Oppvaskemaskine 84 - 86	55
Szafy wysokie	56 - 59	Высокие шкафы	56 - 59	Høje skabe	56 - 59

<b>RO</b>		<b>NO</b>	
Înainte de începerea montajului	32 - 36	Før start av monteringen	32 - 36
Informații generale	37 - 48	Generell informasjon	37 - 48
Adaptor frontal	49	Frontjustering	49
Adaptor unghiular	50 - 51	Vinkeljustering	50 - 51
Pilastru	52	Frontkjever	52
Mașină de spălat vase 82	53 - 54	Oppvaskmaskin 82	53 - 54
Mașină de spălat vase 84 - 86	55	Oppvaskmaskin 84 - 86	55
Corpuri tip coloană	56 - 59	Høyskap	56 - 59

## HU

A beépített konyha szerelését megfelelően képzett szakember végezze. Összeszerelés előtt figyelmesen el kell olvasni az összeszerelési útmutatót.

Speciális, további szerelési útmutatók és utasítások találhatóak a készülékek, mosogatók, világítások és különleges felszerelések mellékleteként, amelyeket szintén be kell tartani. Összeszerelés után minden összeszerelési útmutatót át kell adni a végfelhasználónak.

Szereléskor be kell tartani a munkavédelem általános szakmai szabályait.



A felsorolt szerelési utasítások be nem tartása vagy a hibás szerelés a használhatóság csökkenésével, illetve anyagi károkkal és személyi sérülésekkel járhat. Az így keletkezett károkért a gyártó nem vállalhat szavatosságot!

## SK

Montáž vstavanej kuchyne by mala byť vykonaná príslušne vyškolenými odbornými pracovníkmi. Pred montážou je nutné si pozorne prečítať návod na montáž.

Naviac sa musia dodržiavať špeciálne podrobnejšie montážne návody a pokyny, priložené u prístrojov, drezov, osvetlení a zvláštneho vybavenia. Všetky návody na montáž sa musia po montáži odovzdať konečnému užívateľovi.

Pri montáži musia byť dodržané všeobecné pravidlá ochrany zdravia pri remeselnej práci.



Pokiaľ sa nebudú dodržiavať montážne pokyny alebo pokiaľ sa montáž vykoná nesprávne, môže dôjsť k ovplyvneniu použiteľnosti resp. k vecným škodám a úrazom. Za takto vzniknuté škody nepreberie výrobca žiadnu záruku!

## CZ

Montáž vestavěné kuchyně by měla být prováděna příslušně vyškolenými odbornými pracovníky. Před montáží si musíte pozorně přečíst návod.

Navíc se musí dodržovat speciální podrobnější montážní návody a pokyny přiložené u přístrojů, dřezů, osvětlení a zvláštního vybavení. Všechny montážní návody se po montáži předají koncovému zákazníkovi.

Při montáži musí být dodržena všeobecná pravidla ochrany zdraví při řemeslné práci.



Nejsou-li dodržovány montážní pokyny nebo je-li montáž provedena nesprávně, může dojít k ovlivnění použitelnosti resp. k věcným škodám a úrazům. Za takto vzniklé škody výrobce nepřebírá žádné záruky!

## GR

Η συναρμολόγηση μίας εντοιχιζόμενης κουζίνας θα πρέπει να γίνεται από κατάλληλα εκπαιδευμένο προσωπικό. Πριν από τη συναρμολόγηση πρέπει να διαβαστεί προσεκτικά το εγχειρίδιο οδηγιών συναρμολόγησης.

Περαιτέρω ειδικές οδηγίες συναρμολόγησης και υποδείξεις επισυνάπτονται στις συσκευές, στους νεροχύτες, στα φωτιστικά και στους ειδικούς εξοπλισμούς και πρέπει να λαμβάνονται επιπλέον υπόψη. Όλα τα εγχειρίδια οδηγιών συναρμολόγησης πρέπει να μεταβιβάζονται μετά τη συναρμολόγηση στον τελικό χρήστη.

Κατά τη συναρμολόγηση πρέπει να τηρούνται οι γενικοί τεχνικοί κανόνες προστασίας κατά την εργασία.



Εάν δεν τηρηθούν οι αναφερόμενες υποδείξεις συναρμολόγησης, ή εάν γίνει εσφαλμένη συναρμολόγηση, ενδέχεται να επηρεαστεί αρνητικά η ικανότητα λειτουργίας ή και να προκληθούν υλικές και σωματικές βλάβες. Για βλάβες οφειλόμενες στους ανωτέρω αναφερόμενους λόγους, ο κατασκευαστής δεν μπορεί να αναλάβει καμία ευθύνη!

## TR

Modüler bir mutfağın montajı, bu konuda özel eğitim almış uzman kişilerce gerçekleştirilmelidir. Montajdan önce montaj kılavuzu dikkatli şekilde okunmalıdır.

Montaj işlerinde yardımı dokunacak diğer montaj bilgi ve talimatlarını, kullanılacak olan cihaz, evye, aydınlatma ve özel donanımlara ait belgelerde bulabilirsiniz. Lütfen tüm bu bilgi ve talimatları dikkate alın. Montajla ilgili tüm talimatlar montaj sona erdikten sonra son kullanıcıya teslim edilmelidir.

Montaj sırasında, iş güvenliğini sağlamaya yönelik el işçiliği ile ilgili genel çalışma kurallarına uyulmalıdır.



Verilen montaj bilgilerinin dikkate alınmaması veya montajın hatalı olarak yapılması, mutfağın kullanılabilirliğini düşüreceği gibi, maddi hasarlara veya kişilerin yaralanmasına da neden olabilir. Bu nedenlerden dolayı meydana hasarlar için üretici firma hiçbir sorumluluk kabul etmez!

## PT

Recomendamos que a montagem da cozinha encastrada seja feita por montadores especializados e qualificados. Anteriormente à montagem devem ser lidas atentamente as informações de montagem.

Além das presentes deverão ser observadas as instruções e indicações de montagem específicas aos aparelhos, lava-louça, iluminação e equipamento especial de cozinha. A seguir à montagem, o cliente tem direito à recepção de todas as informações de montagem.

Durante a montagem terão de ser observadas as normas de segurança aplicáveis.



Se as instruções de montagem não forem observadas ou a montagem for executada incorrectamente, poderão ser provocadas lesões materiais e corporais e prejudicado o funcionamento dos componentes. O fabricante não responderá por danos resultantes da não observação das instruções de montagem, não prestando garantia!

## PL

Przeprowadzenie montażu kuchni należy powierzyć odpowiednio przeszkolonym specjalistom. Przed przystąpieniem do montowania należy uważnie przeczytać instrukcję montażu.

Specjalne, pogłębiające instrukcje montażu i wskazówki są dołączone do urządzeń, zlewozmywaków, oświetlenia i wyposażenia specjalnego i muszą być również przestrzegane. Po zakończeniu montażu należy przekazać użytkownikowi wszystkie instrukcje montażu.

Podczas montażu przestrzegać ogólnie obowiązujących zasad bezpieczeństwa i higieny pracy.



Nieprzestrzeganie przedstawionych zasad montowania lub wadliwie przeprowadzony montaż może wywołać obniżenie walorów użytkowych wyrobu, a nawet spowodować zagrożenie wypadkowe i poniesienie strat materialnych. Za wynikłe stąd szkody producent nie przyjmuje żadnych roszczeń z tytułu udzielonej gwarancji!

## RU

Монтаж встроенной кухни должен выполняться специалистами, прошедшими соответствующее обучение. Перед началом работ по монтажу необходимо внимательно прочитать руководство по монтажу.

К приборам, мойкам, осветительным устройствам и специальной оснастке прилагаются специальные дополнительные руководства и инструкции по монтажу, их также следует учитывать. После завершения работ по монтажу нужно передать конечному пользователю все руководства по монтажу.

При монтаже следует соблюдать общепринятые профессиональные правила по охране труда.



Если приведенные указания по монтажу не соблюдаются или если монтаж выполняется неправильно, это может отрицательно повлиять на функциональные свойства, а также привести к возникновению материального ущерба и ущерба для здоровья. Производитель не несет ответственность за возникший вследствие этого ущерб!

## DK

Montering af et indbygningskøkken bør udføres af uddannede fagfolk. Før monteringen skal monteringsvejledningen læses grundigt.

Specielle, mere udførlige monteringsvejledninger og anvisninger er vedlagt de forskellige apparater, vaske, armaturer og ekstraudstyr og skal ligeledes følges. Alle monteringsanvisninger skal udleveres til slutbrugeren efter monteringen.

Under monteringsarbejdet skal de generelle håndværksmæssige arbejdsmiljøregler overholdes.



Hvis de anførte monteringsanvisninger ikke overholdes, eller monteringen udføres ukorrekt, kan dette medføre forringelse af produkternes anvendelighed samt materielle skader og personskade. Fabrikanten kan ikke gøres ansvarlig for eventuelle skader, der måtte opstå i den forbindelse!

## RO

Bucătăria încorporabilă trebuie montată de către profesioniști calificați.

Citiți cu atenție instrucțiunile înainte de montaj.

De asemenea, trebuie respectate instrucțiunile specifice și informațiile suplimentare furnizate odată cu electrocasnicele, obiectele sanitare, soluțiile de iluminat și echipamentele speciale.

O copie a tuturor instrucțiunilor de instalare trebuie predată utilizatorului final la sfârșitul montajului.

La montaj se vor respecta normele generale de protecția muncii.



Dacă nu se respectă instrucțiunile de montaj sau montajul nu este executat corect, acest lucru poate afecta capacitatea de utilizare sau poate cauza daune materiale sau rănirea persoanelor. Producătorul nu își asumă răspunderea pentru astfel de daune!

## NO

Montering av et kjøkken bør gjøres av tilsvarende opplærte fagfolk. Les nøye gjennom monteringsveiledningen før montering.

Spesielle, ekstra monteringsveiledninger og informasjon er vedlagt apparater, vasker, belysninger og spesialutstyr og må i tillegg følges. Etter monteringen skal alle monteringsveiledninger overleveres til sluttbrukeren.

De generelle håndverksreglene for arbeidssikkerhet må overholdes under montering.



Hvis de oppførte monteringsanvisningene ikke følges, eller monteringen utføres feilaktig, kan det redusere brukervennligheten eller føre til materielle skader og personskader. Produsenten kan ikke overta ansvar for skader som oppstår av dette!

## HU

Az összes szekrényt biztosítsa ki felborulás ellen.

A szaniter- és az elektromos berendezések telepítését csak megfelelő szakember végezheti.

A tartozékok és elektromos készülékek szerelésekor a tartozékokon vagy elektromos készülékeken módosításokat végezni nem szabad. Ez érvényes a rögzítéshez szükséges furatokra is.

A szerelés előtt ellenőrizze, hogy a szaniter- és az elektromos berendezések telepítéséhez rendelkezésre áll-e az összes szükséges csatlakozó, és szakszerűen vannak-e kialakítva!

## SK

Všetky skrine musia byť zaistené proti prevráteniu.

Sanitárnu a elektrickú inštaláciu smú vykonať len príslušní odborníci.

Pri montáži príslušenstva a elektrických zariadení sa nesmú urobiť žiadne manipulácie, ktoré by zmenili príslušenstvo alebo elektrické zariadenie. Platí to najmä pre otvory pre upevnenie.

Skontrolujte pred montážou, či sú k dispozícii všetky potrebné privody pre sanitárne a elektrické inštalácie a či boli správne prevedené!

## CZ

Všechny skříně je třeba zajistit proti převrzení.

Sanitární a elektrické instalace smí provádět jen odborník s odpovídající kvalifikací.

Při montáži příslušenství a elektrických přístrojů nesmí být prováděny žádné manipulace, které by vedly ke změně příslušenství nebo elektrických přístrojů. To platí zejména pro upevňovací otvory.

Zkontrolujte před montáží, zda jsou k dispozici všechny potřebné přívody pro sanitární a elektrické instalace a zda byly správně provedeny.





## GR

Πρέπει να ασφαλίσετε όλα τα ντουλάπια από ανατροπή.

Οι ηλεκτρικές και υδραυλικές εγκαταστάσεις επιτρέπεται να εκτελεστούν μόνο από κατάλληλα εξειδικευμένο προσωπικό.

Κατά τη συναρμολόγηση εξαρτημάτων και ηλεκτρικών συσκευών, απαγορεύεται η πραγματοποίηση τροποποιήσεων στο εξάρτημα ή στην ηλεκτρική συσκευή. Αυτό ισχύει ειδικά για τις διατρήσεις στερέωσης.

Πριν από τη συναρμολόγηση ελέγχετε αν είναι διαθέσιμες και έχουν εγκατασταθεί σωστά οι συνδέσεις για τις υδραυλικές και ηλεκτρικές εγκαταστάσεις!

Πριν από την εκτέλεση εργασιών διάτρησης πρέπει να γίνει έλεγχος ότι στο σημείο της διάτρησης δεν έχουν εγκατασταθεί αγωγοί

## TR

Tüm dolaplar devrilmeye karşı emniyete alınmalıdır.

Sihhi tesisat ve elektrik tesisatı ile ilgili çalışmalar bu konuda uzman personel tarafından yapılmalıdır. Aksesuarlar ve elektrikli cihazlar monte edilirken aksesuarlar veya elektrikli cihazlar üzerinde değişikliğe neden olabilecek tahrifatlar yapılmamalıdır. Bu husus özellikle tespitleme delikleri için geçerlidir.

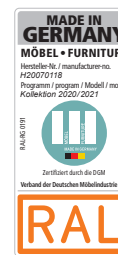
Montaja başlamadan önce, gerekli tüm sihhi tesisat ve elektrik tesisatı bağlantılarının mevcut olup olmadığını, mevcut olmaları halinde ise kurallara uygun olarak hazırlanıp hazırlanmadıklarını kontrol edin.

## PT

Todos os armários devem ser protegidos contra tombos.

Todo o material eléctrico e sanitário poderá ser instalado exclusivamente por electricistas e picheiros qualificados e autorizados.

Ao montar acessório ou aparelhos eléctricos não poderão ser feitos trabalhos passíveis de alterar esse acessório ou esses aparelhos eléctricos. Isto refere-se em particular a furos de fixação. Verifique com anterioridade à montagem se todos os pontos de conexão eléctrica e sanitária existem e cumprem o disposto nas normas legais!



## PL

Wszystkie szafy należy zabezpieczyć przed prze-  
wróceniem.

Wykonanie instalacji sanitarnych i elektrycznych  
jest zastrzeżone tylko dla odpowiednich specja-  
listów.

Podczas montażu wyposażenia i urządzeń  
elektrycznych zabrania się dokonywania wszelkich  
manipulacji i przeróbek wyposażenia oraz urządzeń  
elektrycznych. To dotyczy szczególnie otworów  
przeznaczonych do mocowania.

Przed montażem sprawdzić, czy występują i  
są prawidłowo wykonane wszystkie niezbędne  
przyłącza instalacji sanitarnych i elektrycznych!

## RU

Все шкафы необходимо защитить от  
опрокидывания.

Установку санитарно-технического  
оборудования и электромонтаж имеют  
право выполнять только соответствующие  
специалисты.

При монтаже комплектующих и электроприборов  
запрещается каким-либо образом изменять  
комплектующие или электроприбор. В  
частности, это касается крепежных отверстий.

Перед началом монтажа проверьте, имеются ли  
все соответствующие элементы подключения  
санитарного и электротехнического  
оборудования и выполнены ли они  
компетентным образом!

## DK

Alle skabe skal sikres mod at vælte.

Sanitære og elektriske installationer må kun udføres  
af fagfolk.

Ved montering af tilbehør og elektriske apparater  
må der ikke foretages uberettigede ændringer på  
tilbehør eller elektrisk apparatur. Dette gælder især  
fastgøringsboringer.

Kontrollér før monteringen, om alle nødvendige  
tilslutninger vedrørende de sanitære og elektriske  
installationer er til stede og at de er udført fagligt  
korrekt!



## RO

Toate corpurile trebuie asigurate împotriva răsturnării.

Instalațiile sanitare și electrice trebuie efectuate doar de un tehnician specializat.

La montajul accesoriilor și aparatelor electrocasnice nu sunt permise alte lucrări de modificare ale accesoriilor sau electrocasnicelor.

În niciun caz, aparatele nu se vor găuri pentru fixare.

Înainte de montaj, verificați dacă sunt disponibile toate conexiunile necesare ale instalațiilor sanitare și electronice și dacă sunt executate corect!

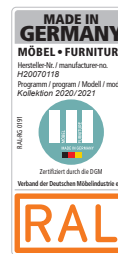
## NO

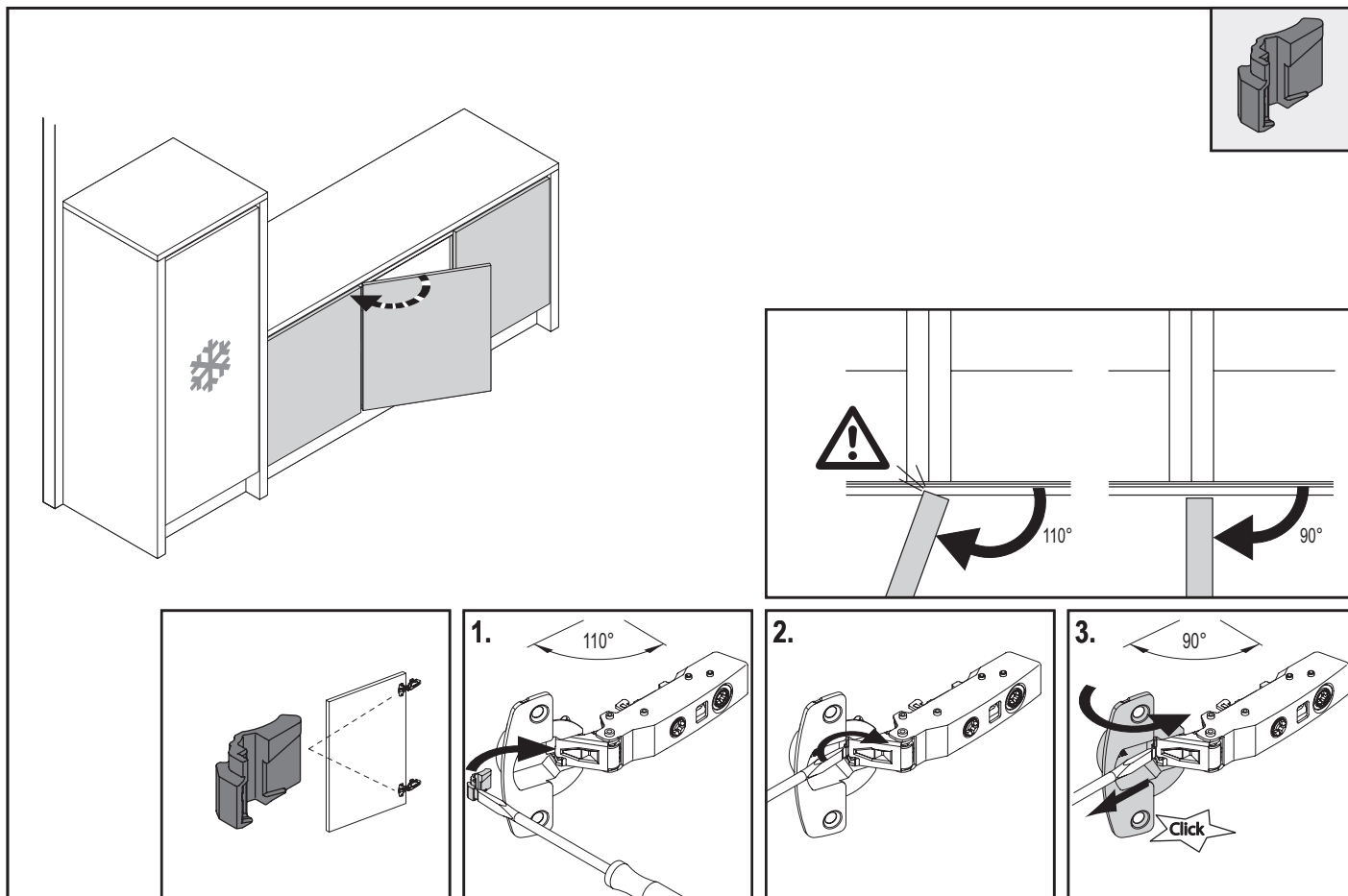
Alle skap skal sikres mot å velte.

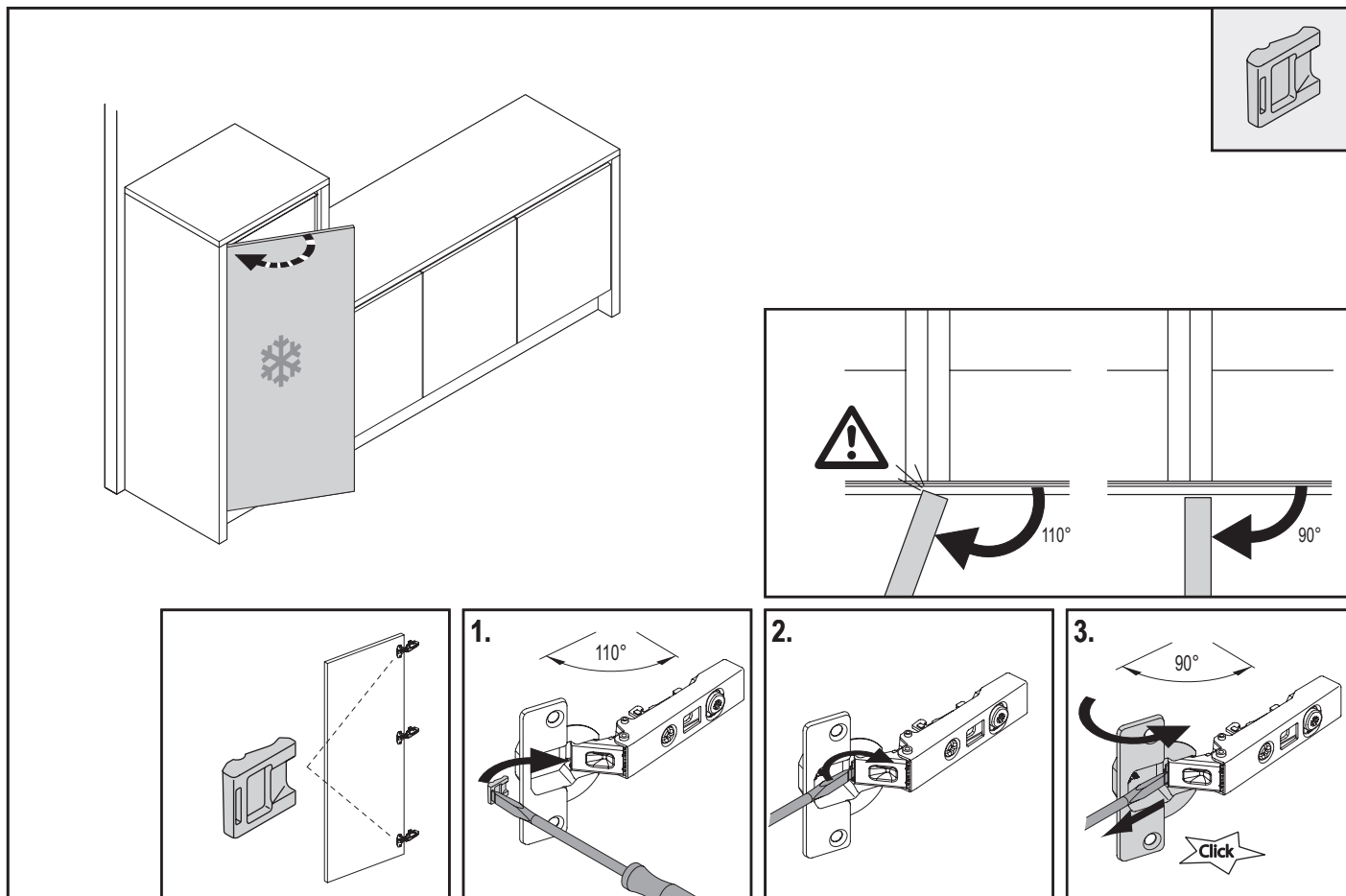
Sanitære og elektriske installasjoner skal kun foretas av en tilsvarende fagperson.

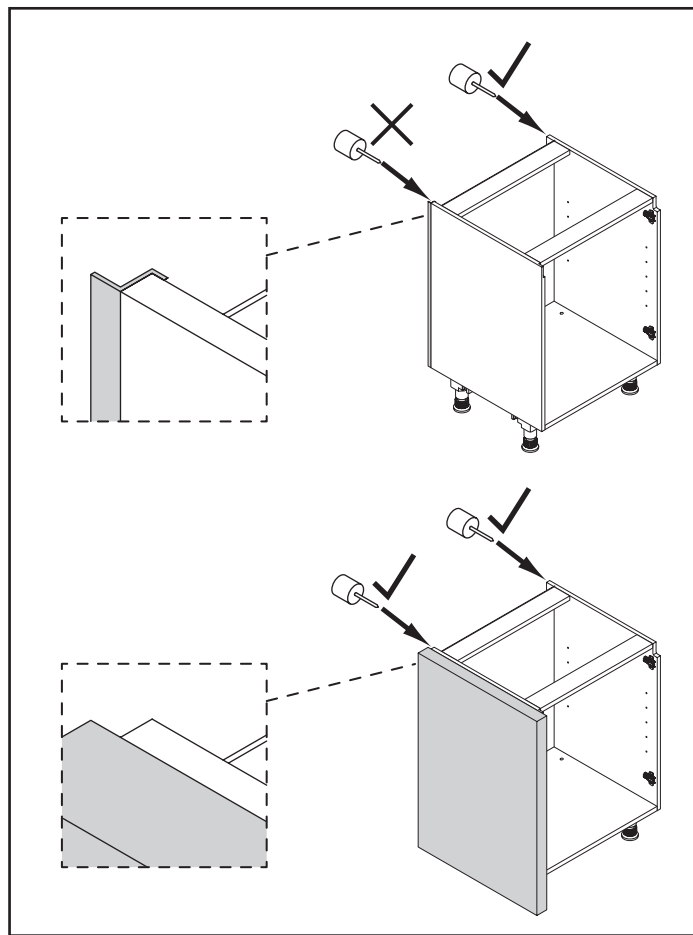
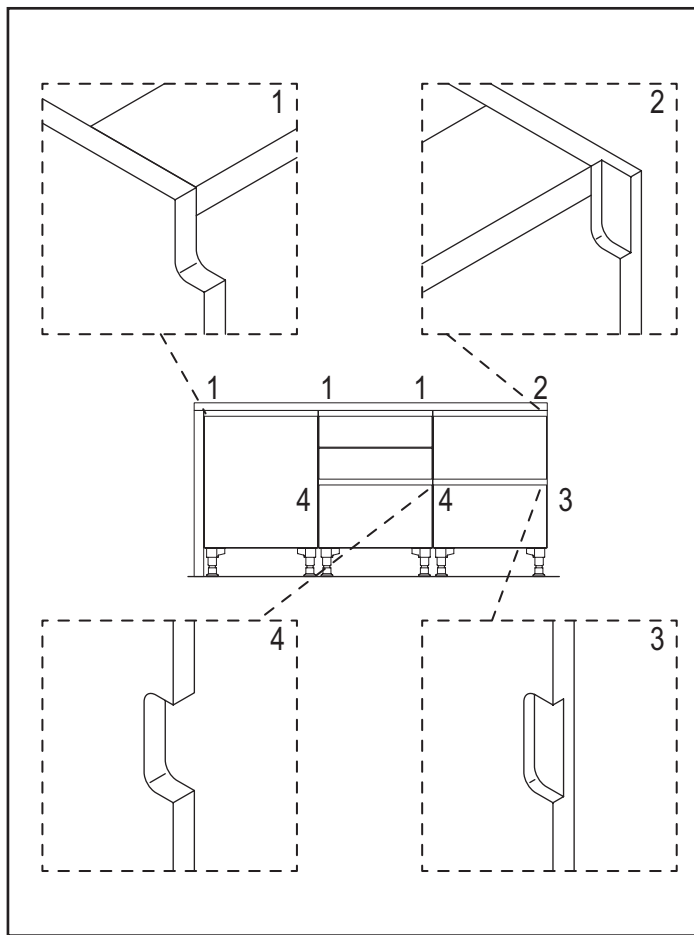
Ved monteringen av tilbehør og elektriske apparater skal det ikke foretas manipulasjoner som forandrer tilbehøret eller det elektriske apparatet. Dette gjelder spesielt for monteringshull.

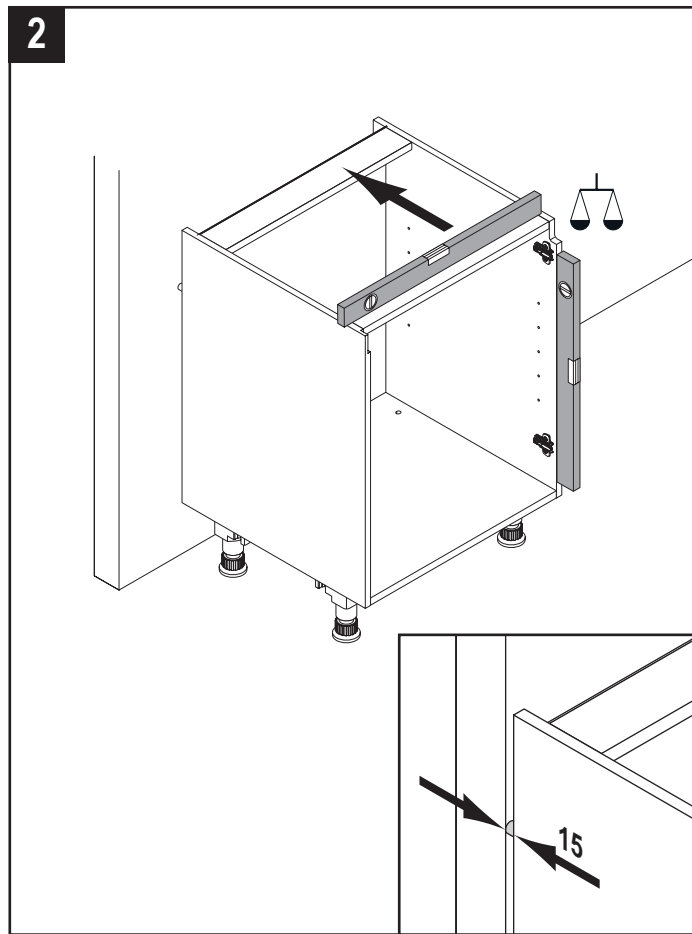
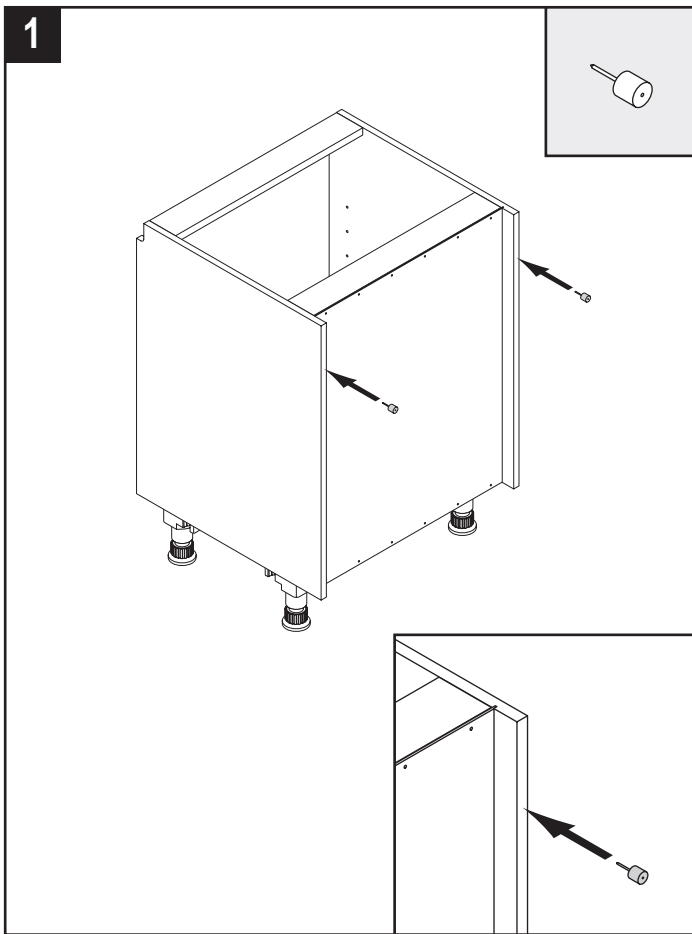
Før montering må du kontrollere om alle nødvendige tilkoblinger til sanitære og elektriske installasjoner er tilstede og har blitt utført faglig korrekt!

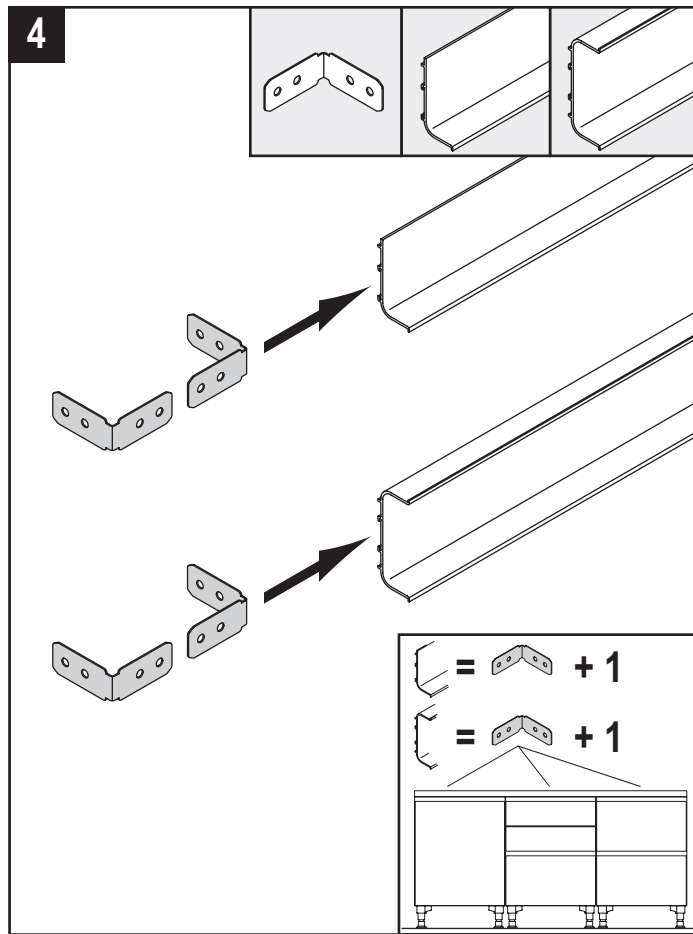
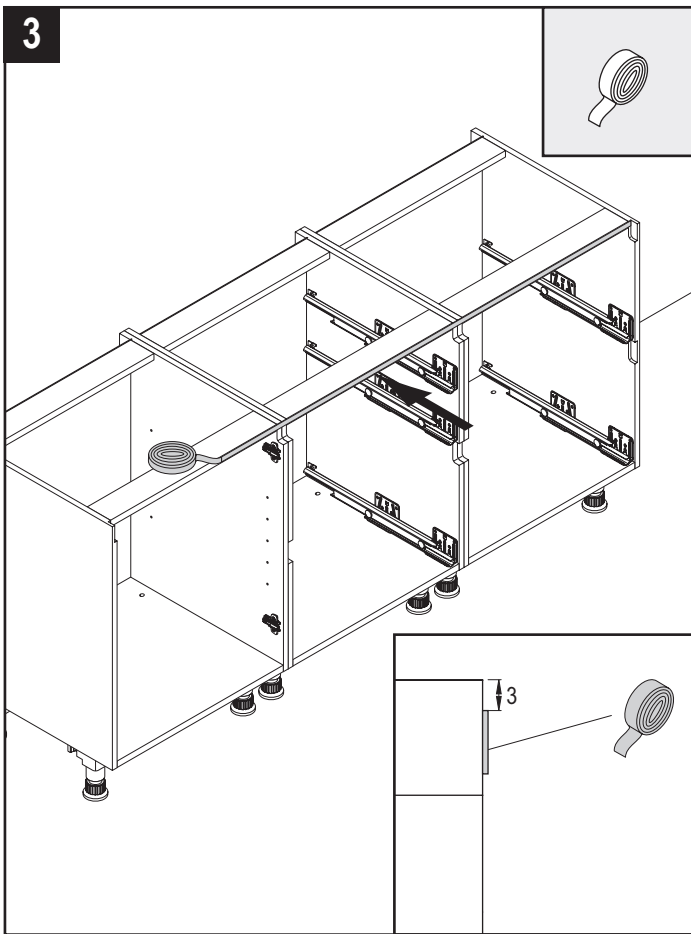




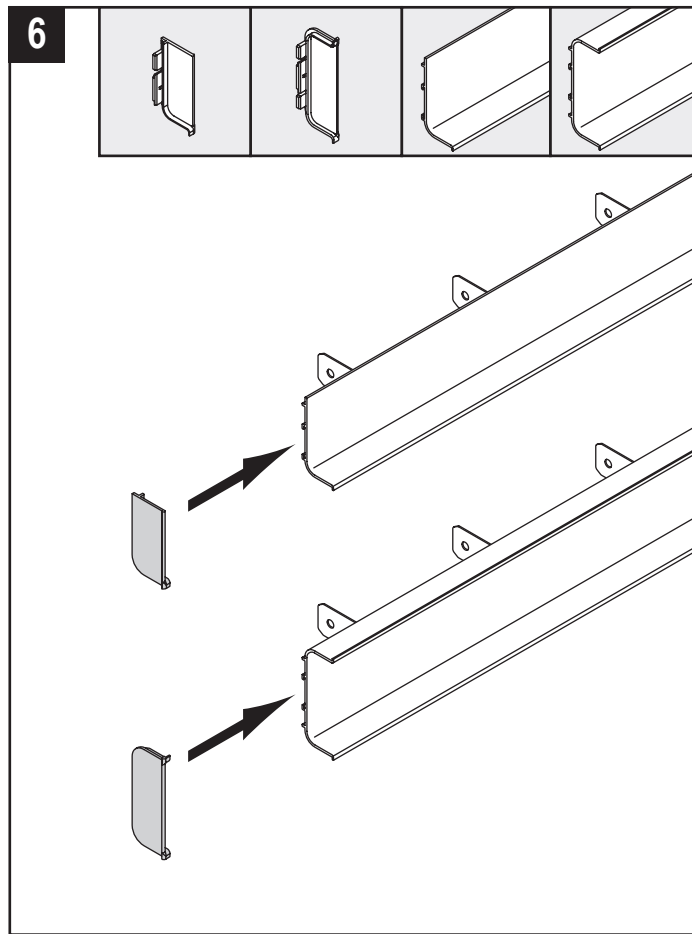
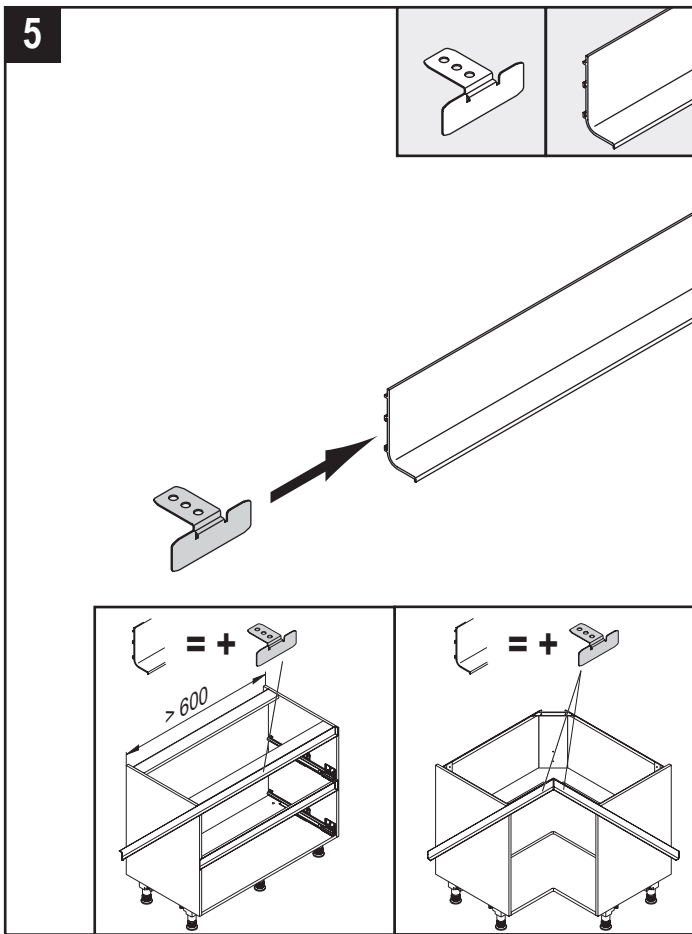


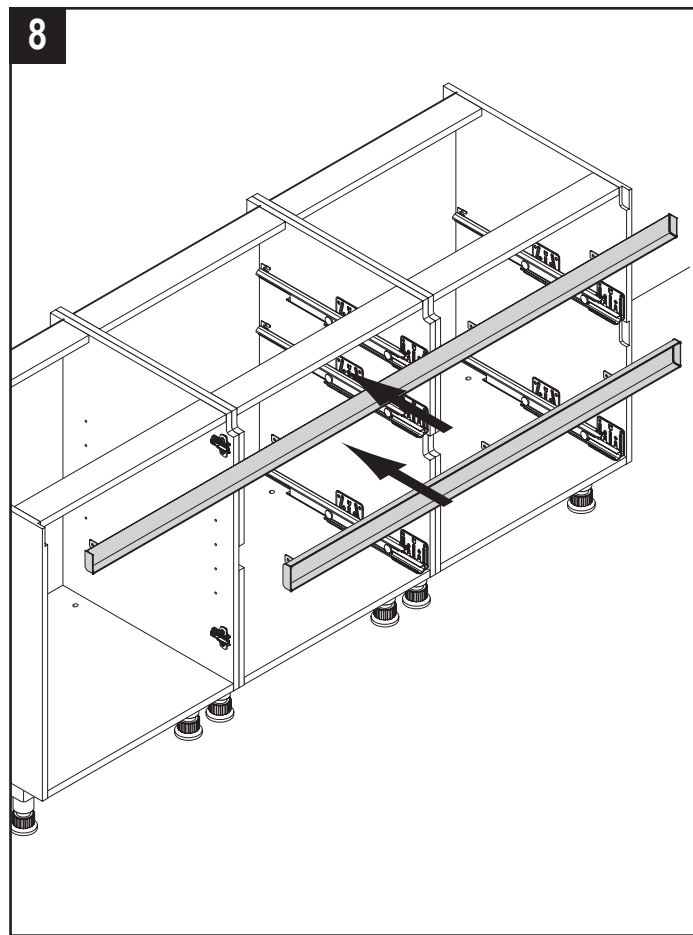
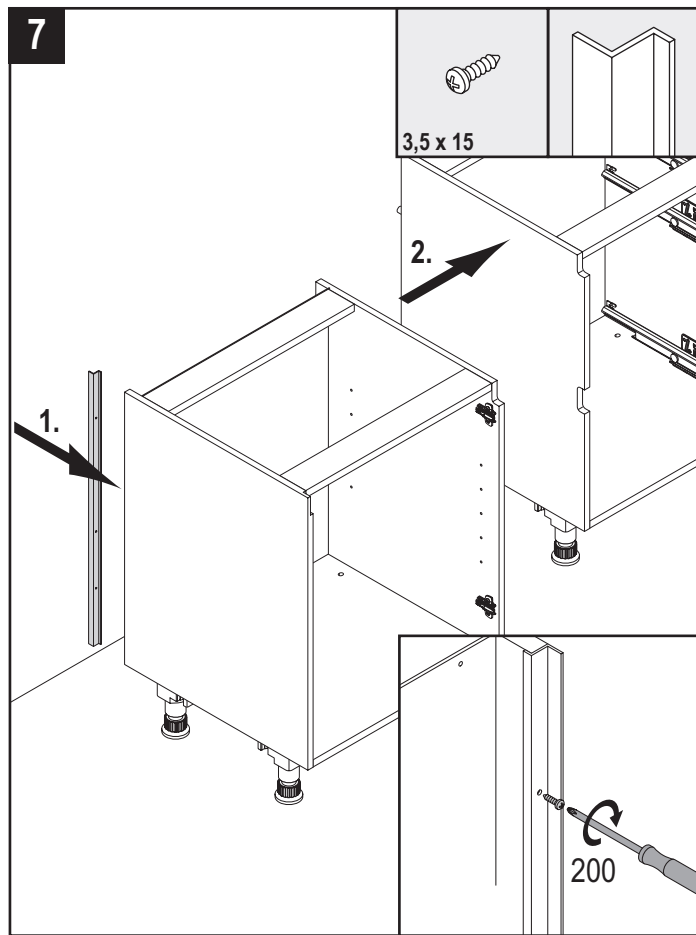


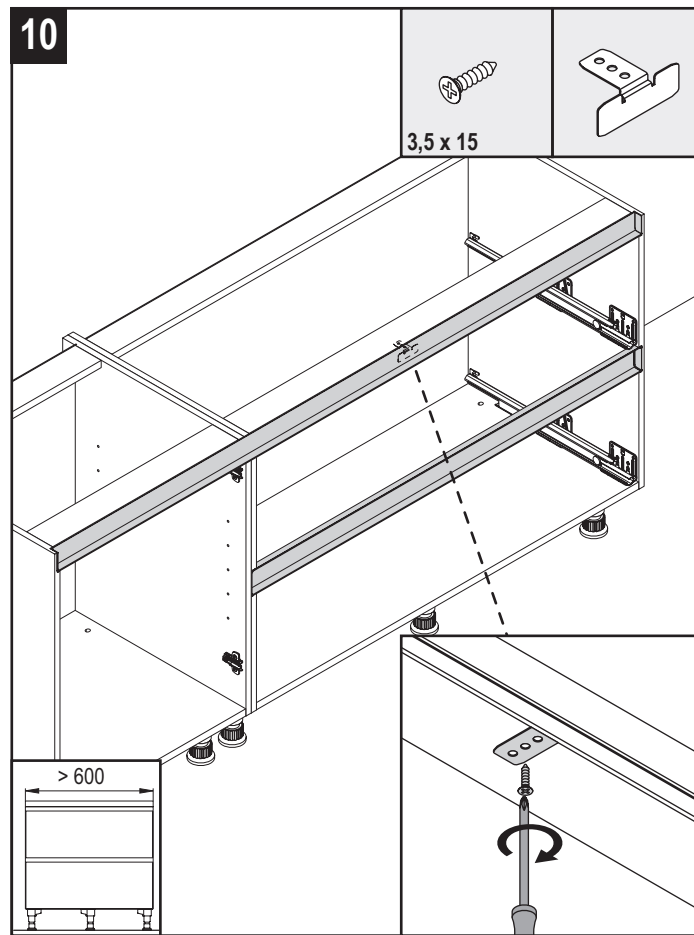
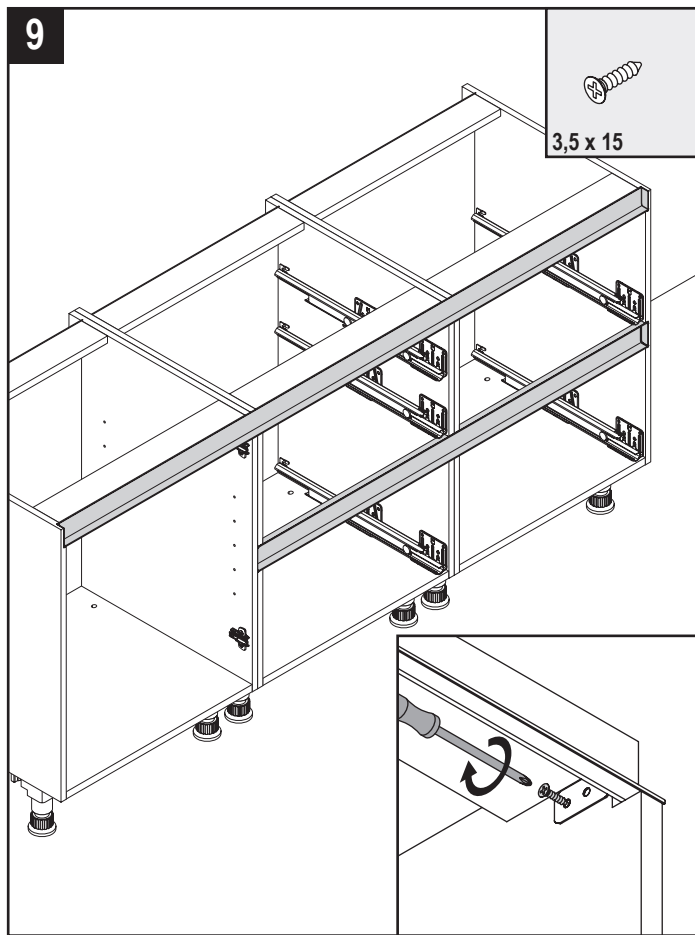




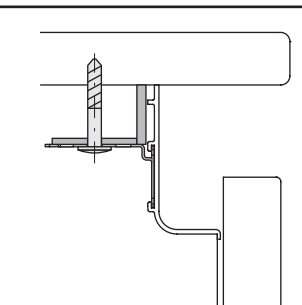
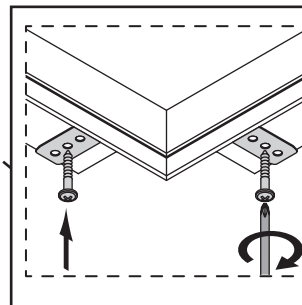
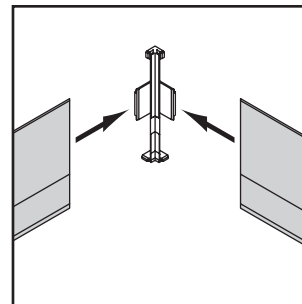
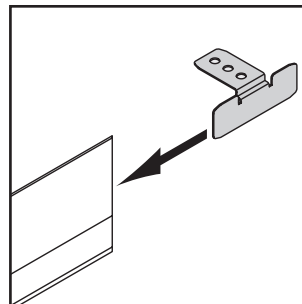
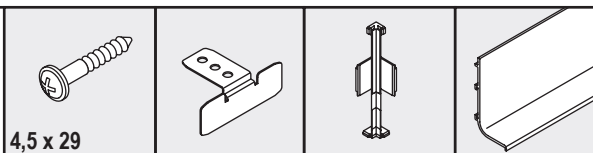
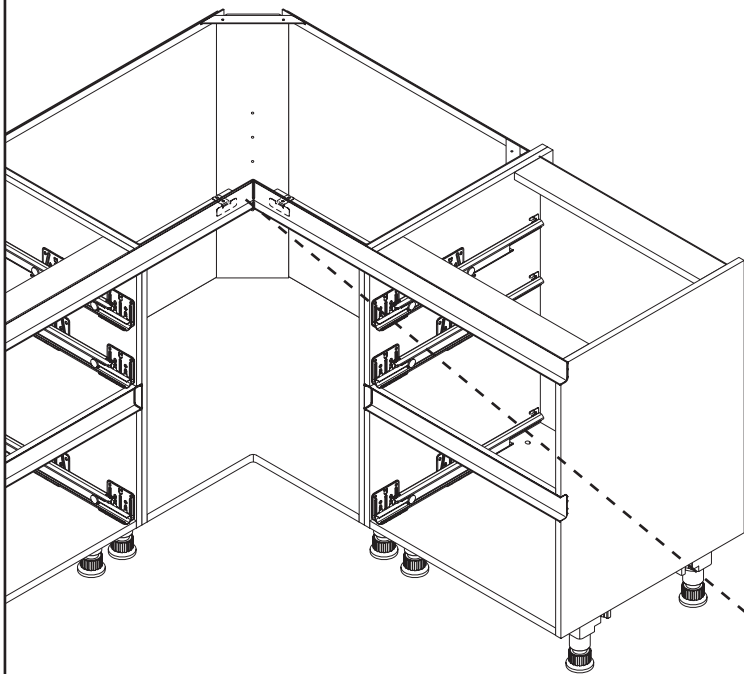




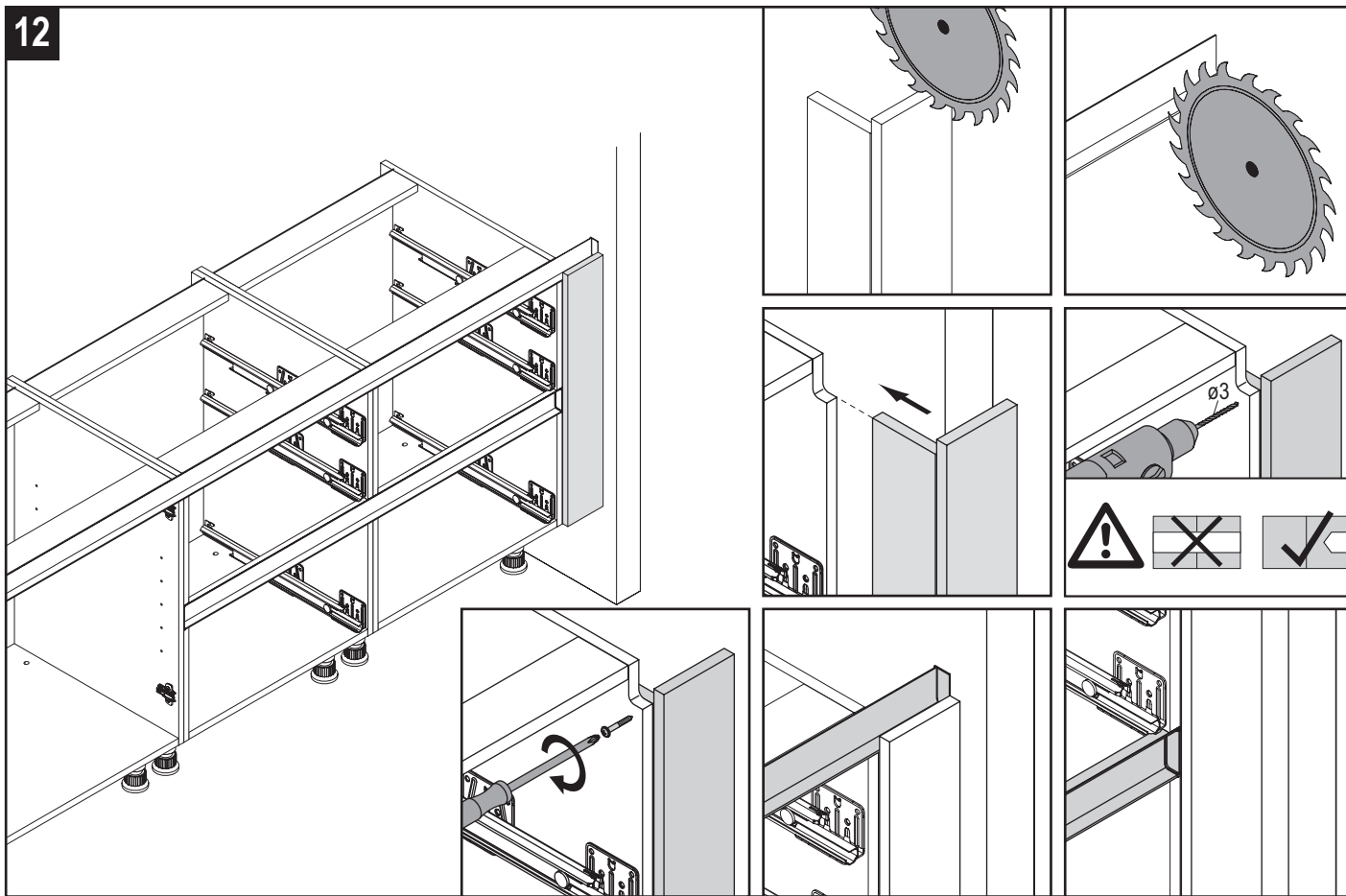




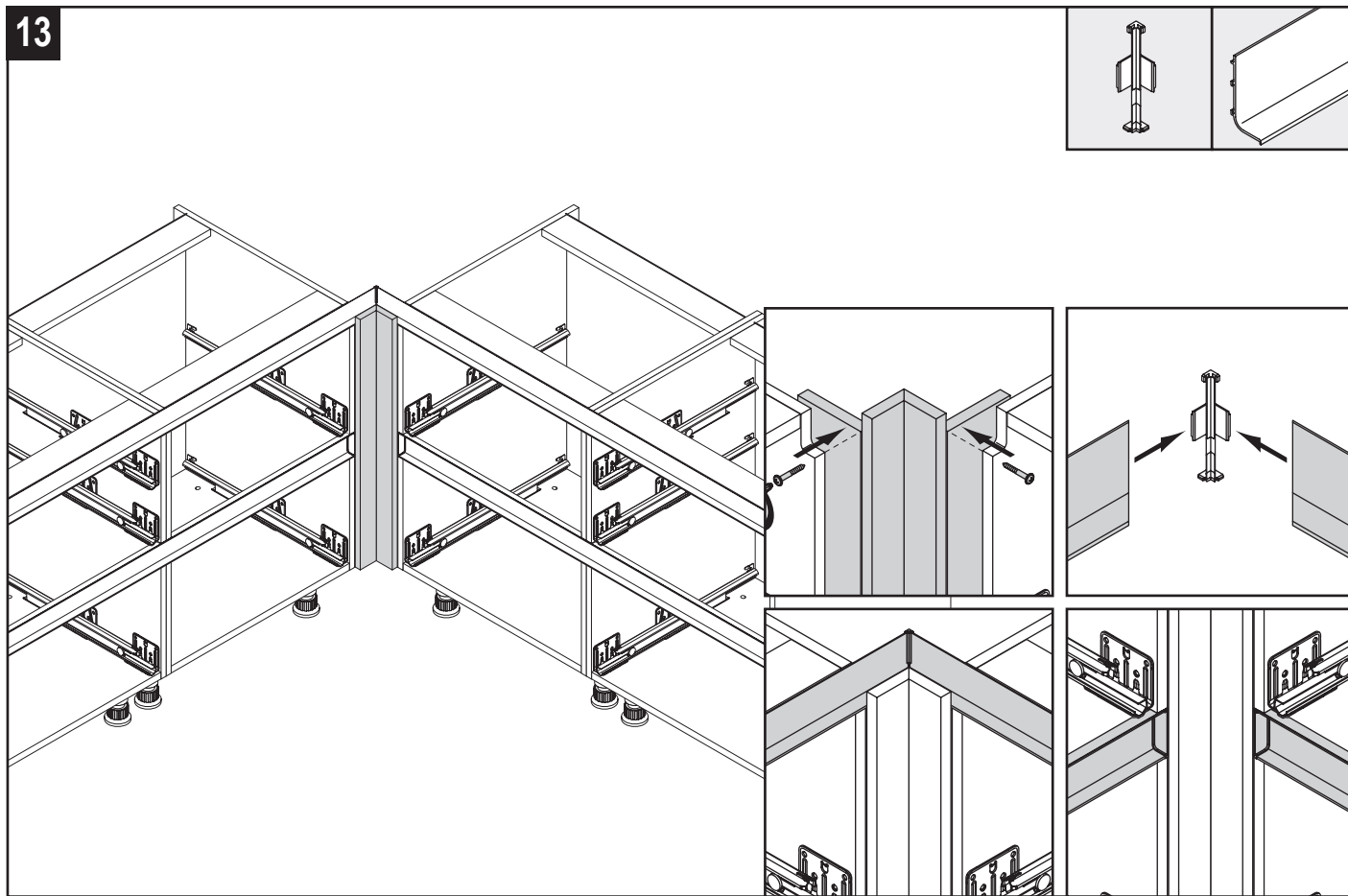
11



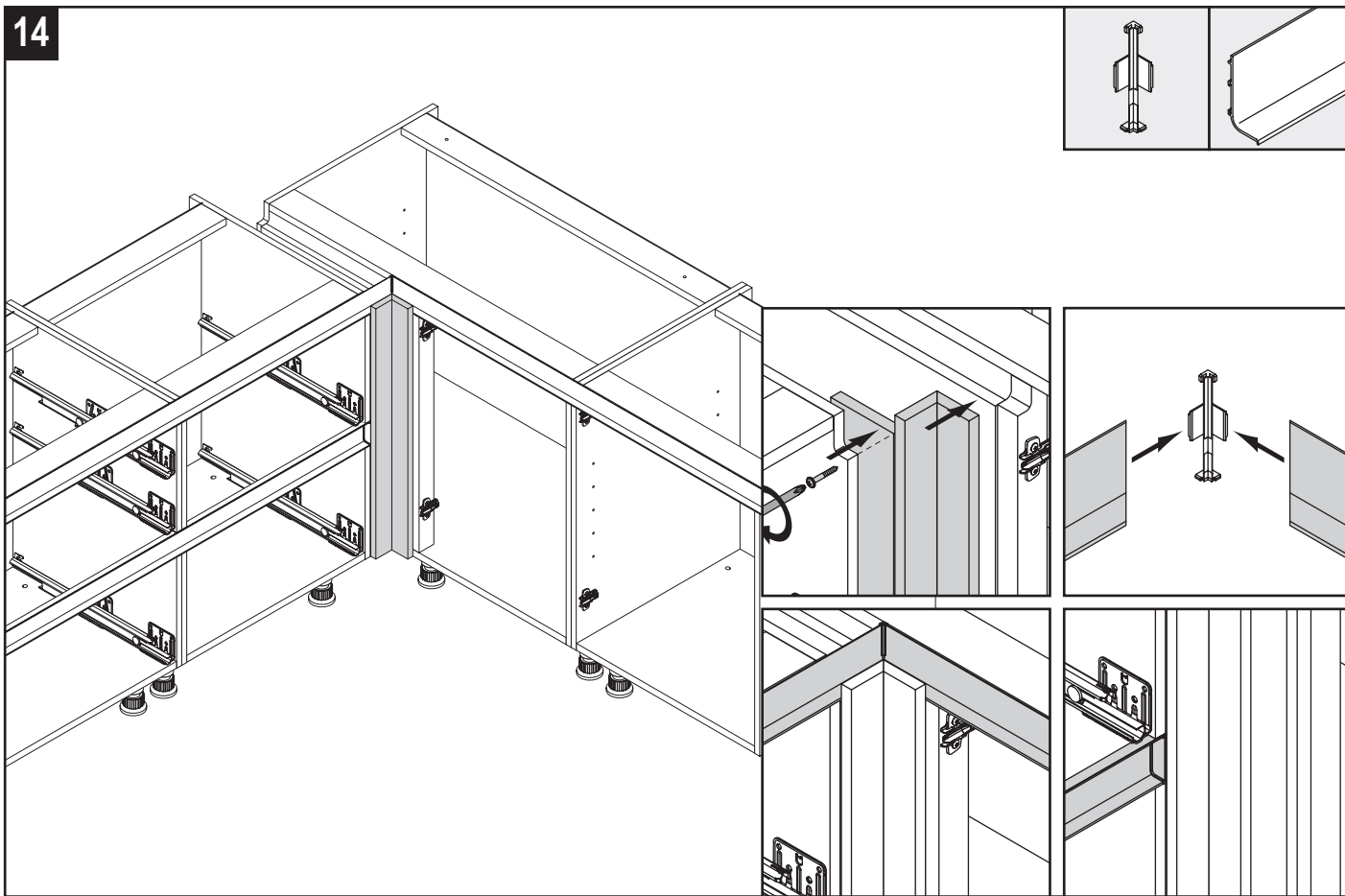
12

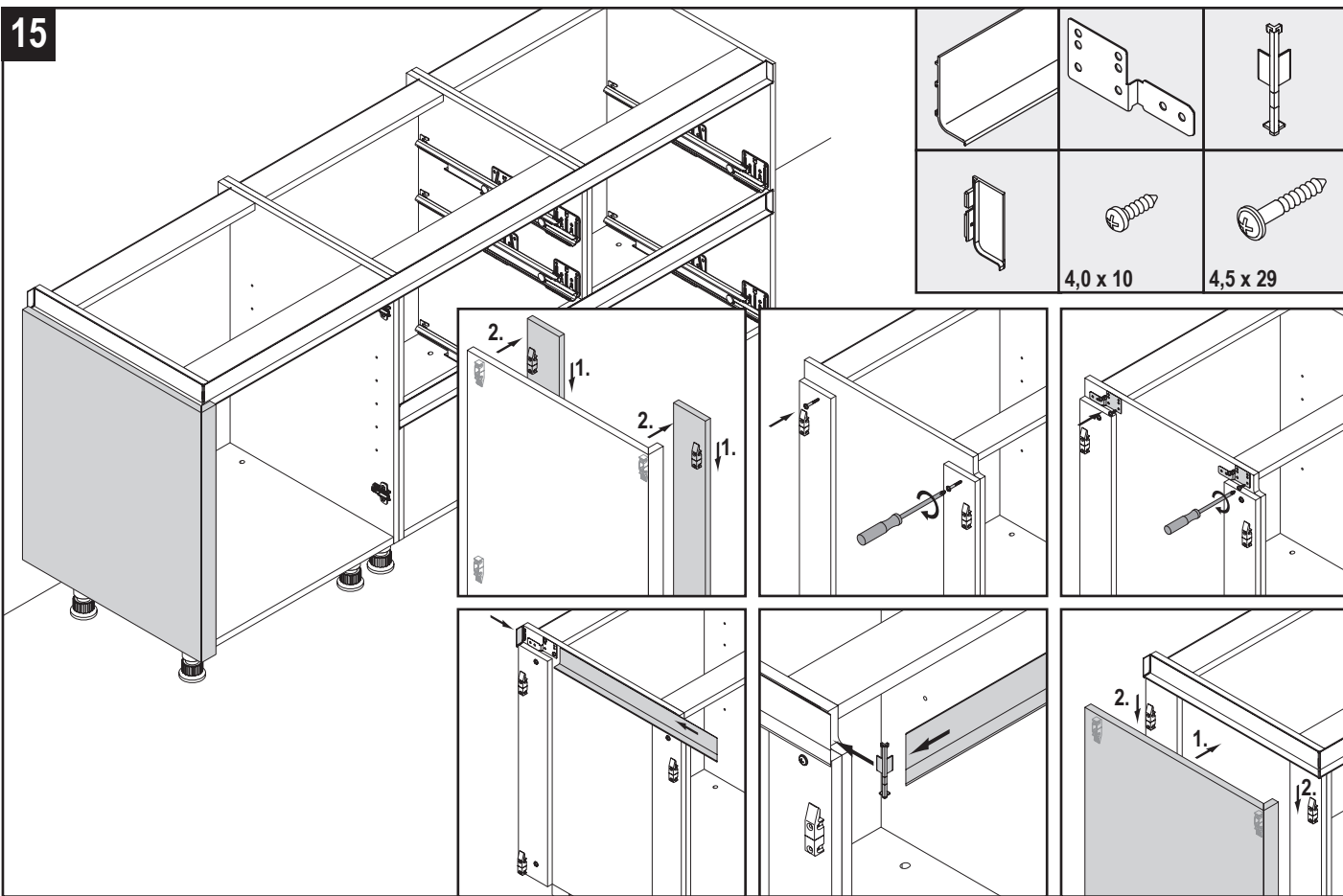


13



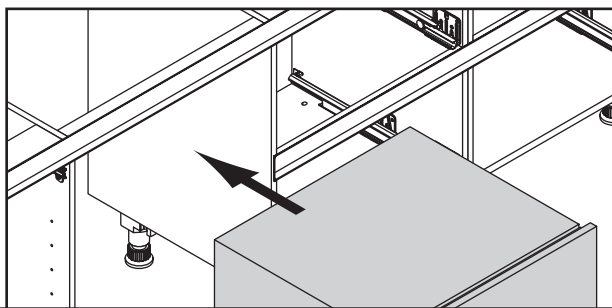
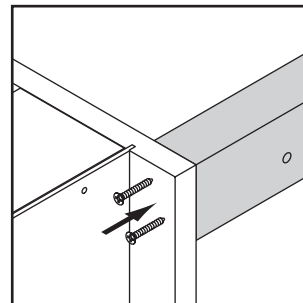
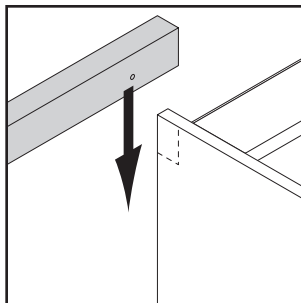
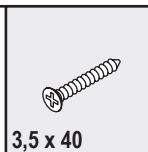
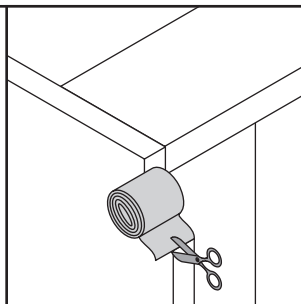
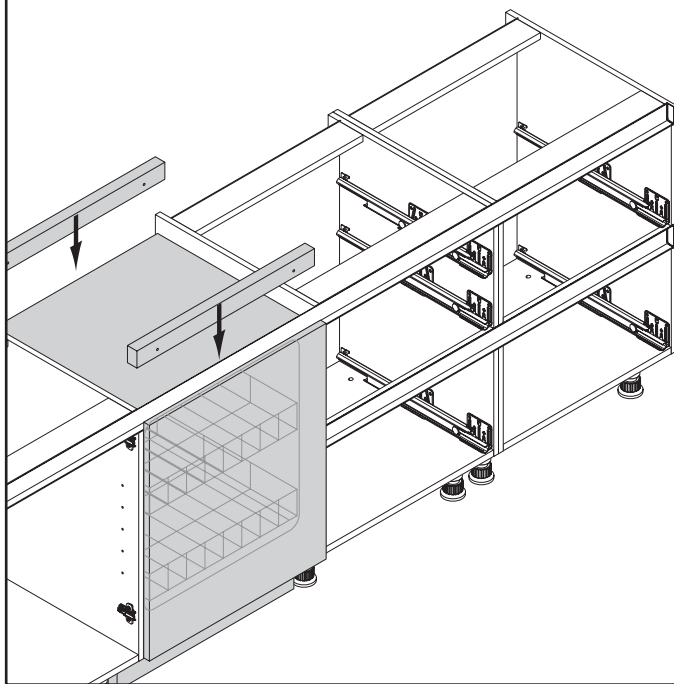
14



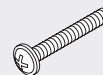
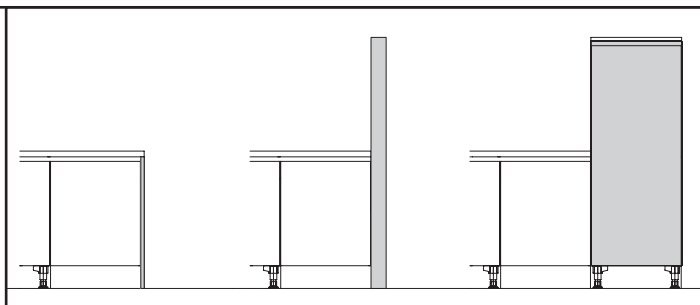




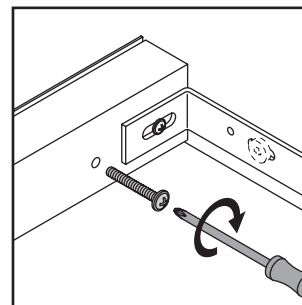
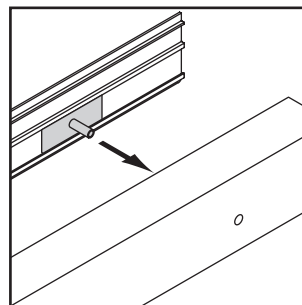
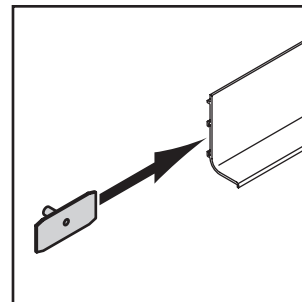
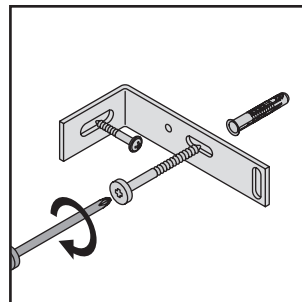
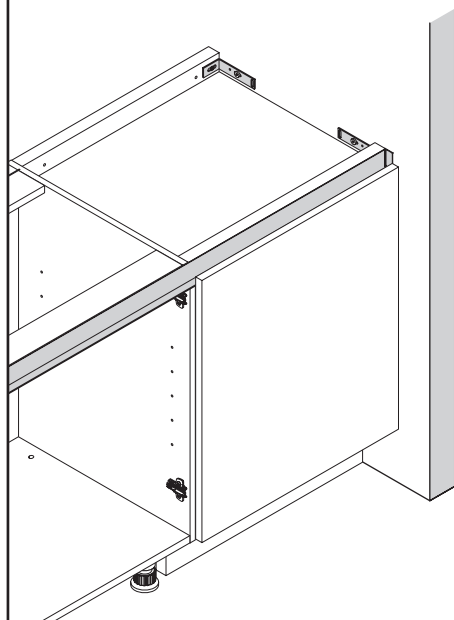
16



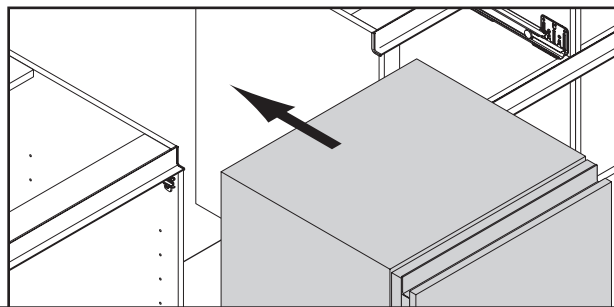
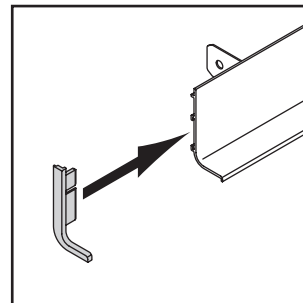
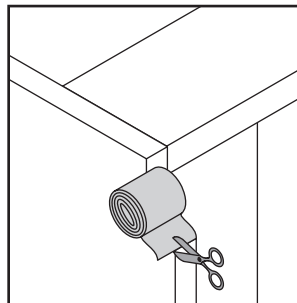
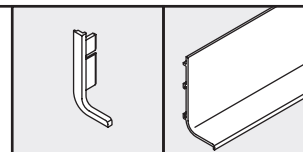
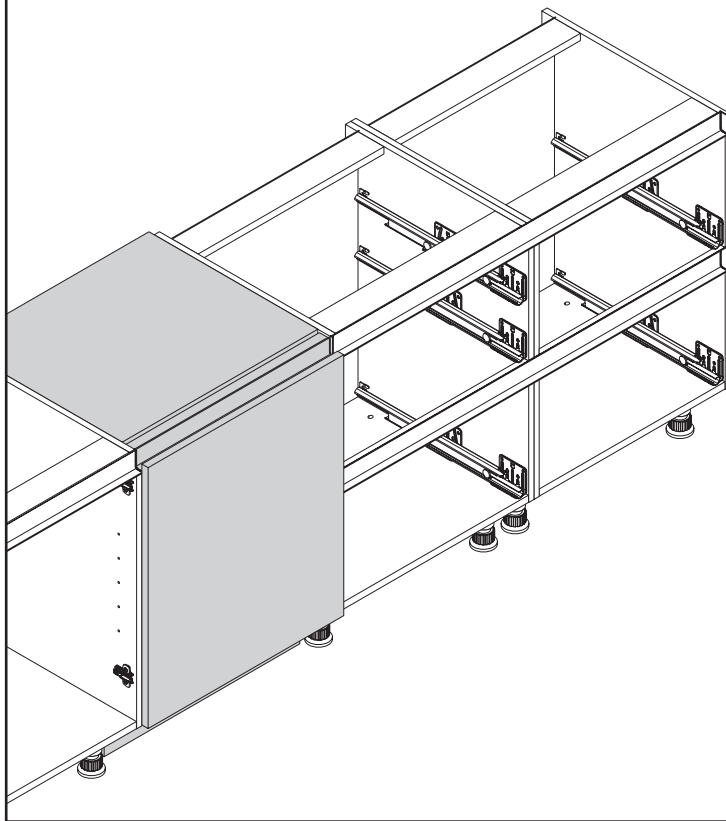
17

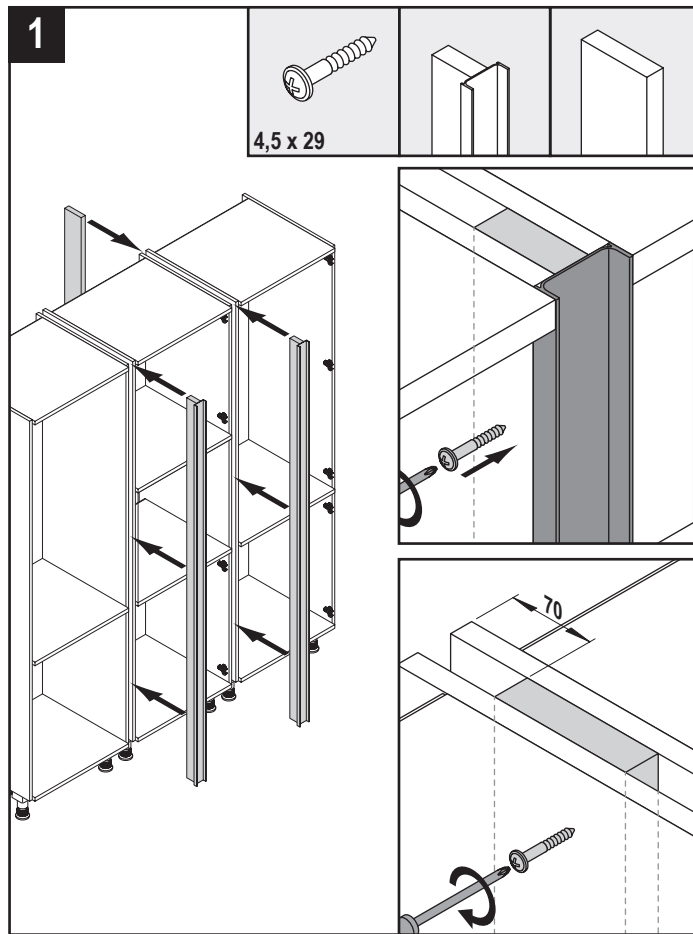
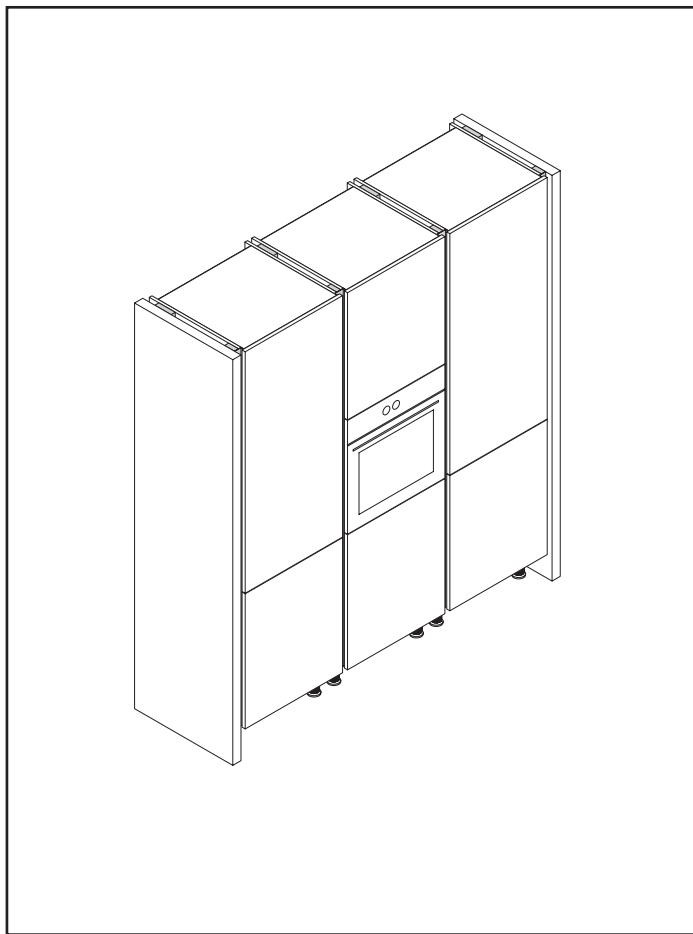


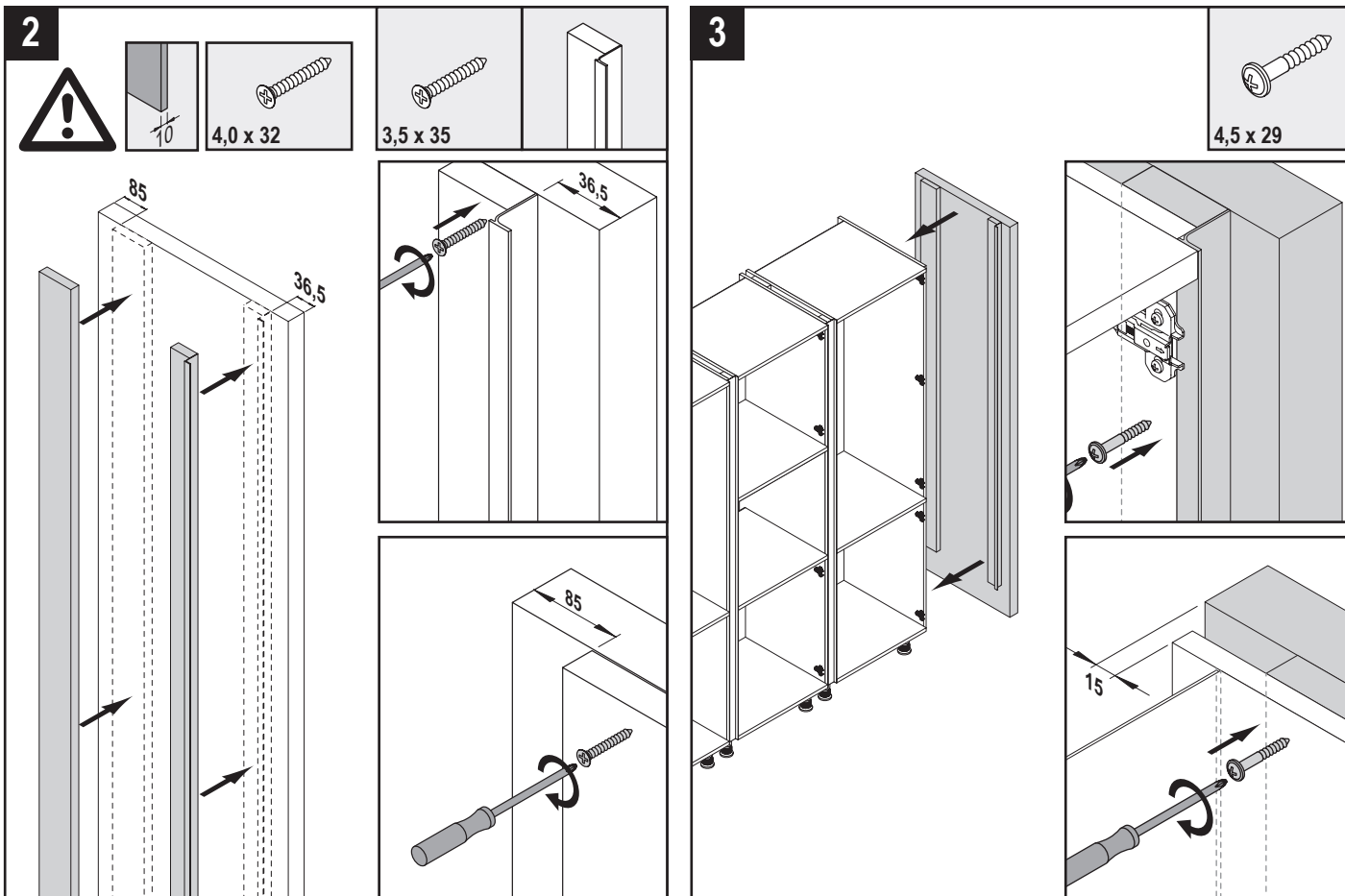
M4 x 25

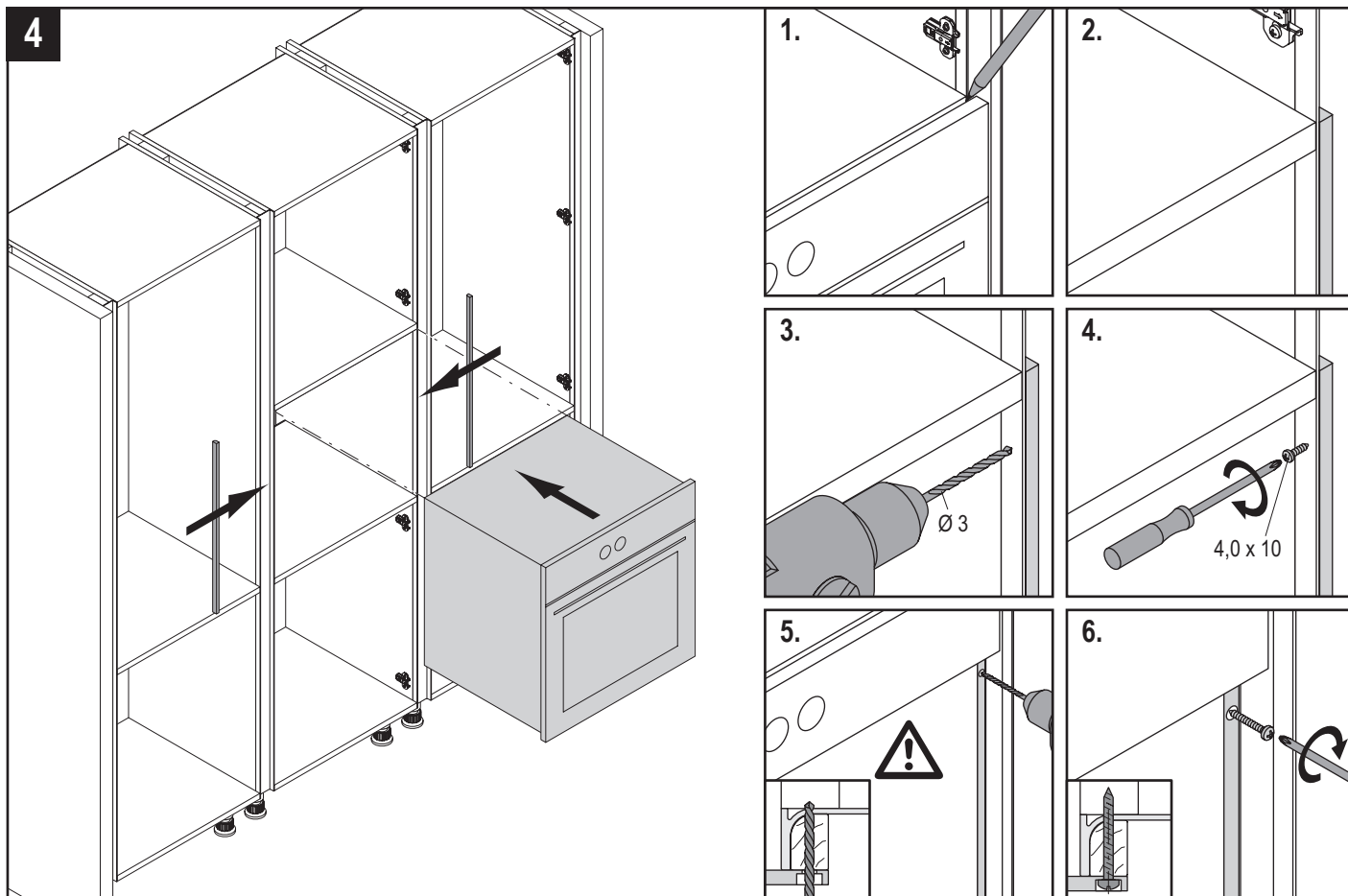


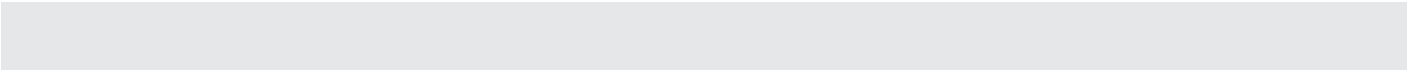
18











**DE**

Technische Änderungen, Druckfehler, Irrtümer vorbehalten.

**FR**

Sous réserve de modifications techniques, de fautes d'impressions et d'erreurs.

**NL**

Technische wijzigingen, druk- en andere fouten voorbehouden.

**EN**

All rights for technical modifications, misprints, and errors withheld.

**ES**

Salvo modificaciones técnicas, errores de imprenta y erratas.

**SE**

Med reservation för tekniska ändringar, tryckfel och felaktiga uppgifter.

**IT**

Con riserva di modifiche tecniche, errori di stampa ed errori.

**HR**

Zadržavamo pravo na tehničke izmjene, tiskarske pogreške i netočnosti.

**SI**

Pridržujemo si pravico do tehničnih sprememb, tiskarskih napak in pomot.

**FI**

Pidätämme oikeuden teknisiin muutoksiin emmekä vastaa painotai sisältövirheistä.

**AR**

التغييرات الفنية، الأخطاء المطبعية، الأخطاء المستتناة.

**HU**

A műszaki változtatások, nyomdahibák, tévedések jogát fenntartjuk.

**SK**

Technické zmeny, chyby tlače, omyly sú vyhradené.

**CZ**

Technické změny, chyby tisku a omyly vyhrazeny.

**GR**

Με επιφύλαξη τεχνικών τροποποιήσεων, τυπογραφικών σφαλμάτων και πλανών.

**TR**

Teknik değışiklik yapma hakkı saklıdır. Olabilecek baskı ve yazım hataları bağlayıcı değildir.

**PT**

Salvo modificações técnicas, erros tipográficos e omissões.

**PL**

Zmiany techniczne, błędy w druku, omyłki zastrzeżone.

**RU**

Сохраняется право на внесение технических изменений, отсутствие опечаток и ошибок не гарантируется.

**DK**

Der tages forbehold for tekniske ændringer, trykfejl og fejltagelser.

**RO**

Sub rezerva modificărilor tehnice, erori de tipar sau alte greșeli.

**NO**

Forbehold om tekniske endringer, trykkfeil, feil.